

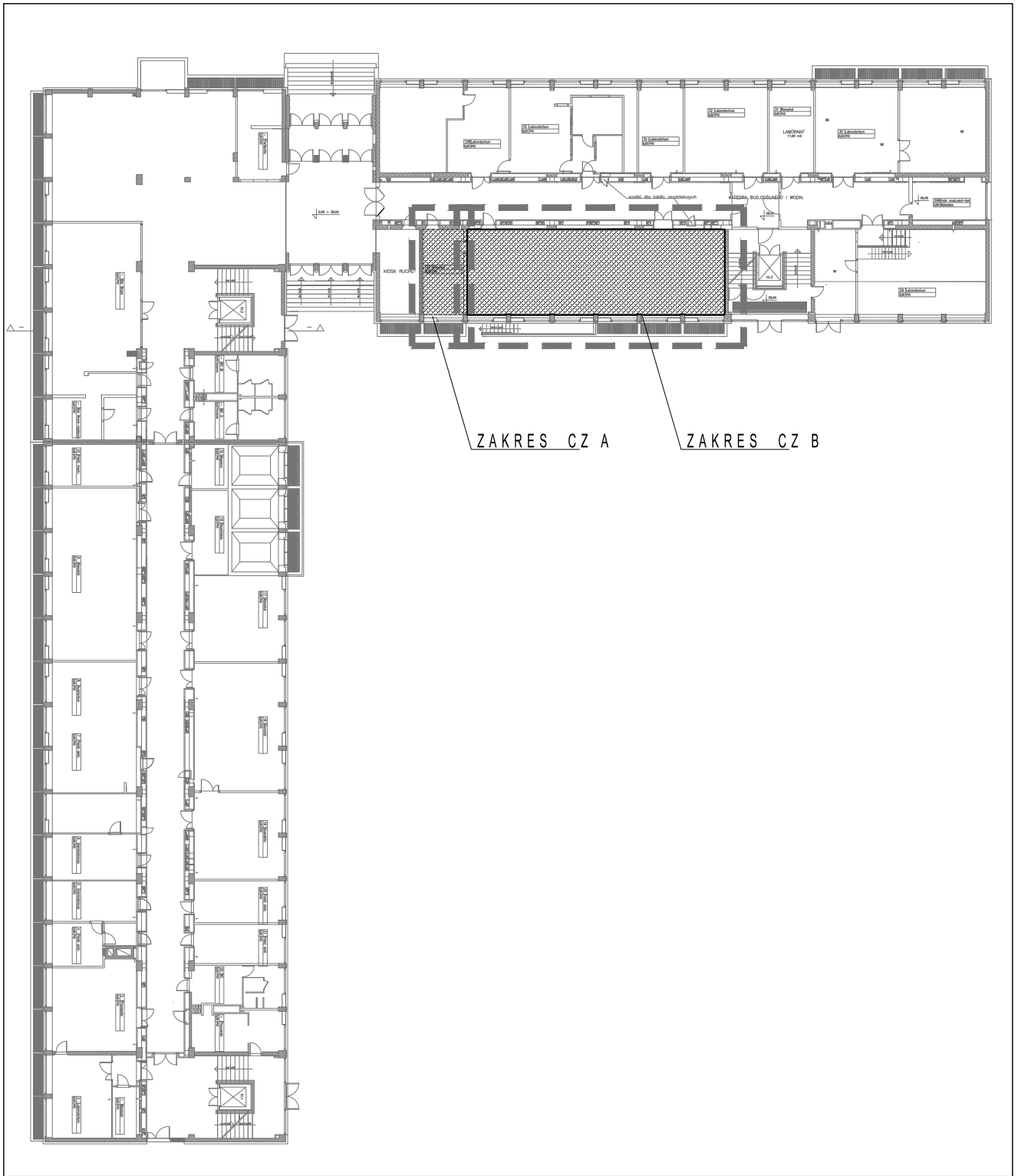
**UWAGA**

WSZYSTKIE WYMIARY DO POTWIERDZENIA NA BUDOWIE  
 PROJEKT POKAZUJE WSZYSTKIE INSTALACJE CELEM KOORDYNACJI BRANŻOWEJ. UWAGA: WSZYSTKIE  
 PROJEKTOWANE INSTALACJE WENTYLACYJNE, ORAZ PRACE ZWIĄZANE Z ICH MONTAŻEM, DO WYKONANIA  
 NIEZALEŻNIE, WG. OSOBNEGO PROJEKTU, OSOBNYM ZLECENIEM.  
 PROJEKT INSTALACJI ELEKTRYCZNYCH WG OSOBNEJ CZĘŚCI TEGO KOMPLETU PROJEKTOWEGO, I STANOWIĄ  
 JEGO INTEGRALNĄ CZĘŚĆ. PRZEBICIE W STROPIE 80x80 WG ANEKSU -PROJ. KONSTRUKCYJNEGO,  
 BĘDĄCEGO CZĘŚCIĄ TEGO OPRACOWANIA  
 PODŁOGA PODNIESIÓNA REI 30, NIEPALNA, NIEZAPALNE PŁYTY PODŁOGI OD STRONY PODPODŁOGOWEJ  
 PODŁOGA ORAZ STAŁE ELEMENTY WYPOSAŻENIA I WYSTROJU WNETRZ CO NAJMNIEJ TRUDNOZAPALNE  
 PANELE AKUSTYCZNE SUFITOWE I ŚCIENNE Z MATERIAŁÓW CO NAJMNIEJ NIEZAPALNYCH, NIEODPADAJĄCYCH  
 POD WPŁYWEM OGNI I NIEKAPIĄCYCH  
 SZEROKOŚĆ PRZEJŚCIA PRZED SIĘDZISKAMI MIN. 45cm  
 BARIERKI DO WYKONANIA WG PROJEKTU, Z DOPUSZCZALNYMI DROBYMI ZMIANAMI, DO MONTAŻU PO  
 ZAMONTOWANIU FOTELI, LUB ICH OSTATECZNYM SPASOWANIU NA BUDOWIE. WIELKOŚĆ WOLNEJ PRZETRZENI  
 W ŚWIETLE BARIERKI NIE POWIENNA PRZEKRACZAĆ 12cm  
 PODŁOGA W SALI WYKŁADOWEJ CO NAJMNIEJ R11  
 WSZYSTKIE MATERIAŁY WYKOŃCZENIOWE OSTATECZNIE DO POTWIERDZENIA PRZEZ KLIENTA I ARCHITEKTA  
 PRZED ROZPOCZĘCIEM MALOWANIA DO WYKONANIA TYDZIEŃ WCZEŚNIEJ PRÓBKĄ 50x50 I AKCEPTACJĄ  
 KOLORU I FAKTURY PRZEZ KLIENTA

inwestycja **PROJEKT WYKONAWCZY**  
**SALI WYKŁADOWEJ**  
 inwestor **POLITECHNIKA WARSZAWSKA**  
**WYDZIAŁ INSTALACJI BUDOWLANYCH**  
**HYDROTECHNIKI I INŻYNIERII ŚRODOWISKA**  
 ul. Nowowiejska 20, 00-653 Warszawa

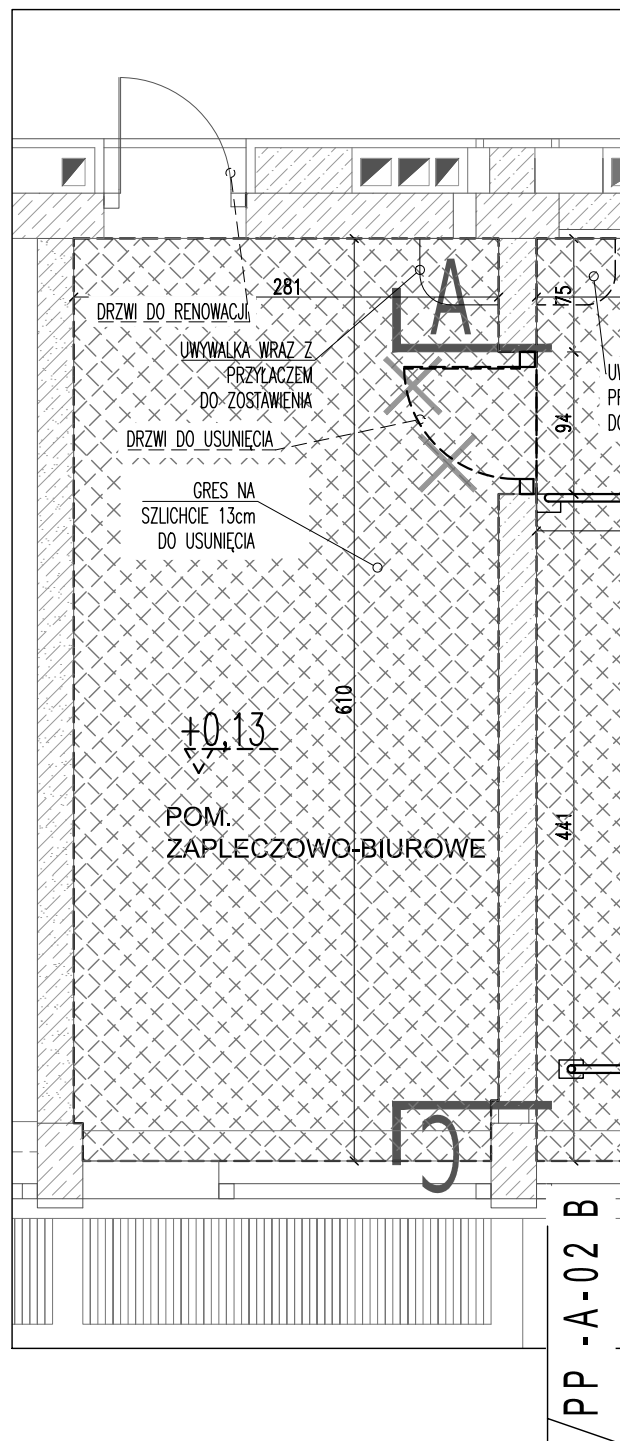
faza **PROJEKT WYKONAWCZY**  
**- PRZETARGOWY**  
 branża **ARCHITEKTURA**  
**DETALE- SZAFKI NA KATEDRZE**  
 rysunek  
 data **2016-05** skala **1 / 20** nr rys **PP - A - 16**

proj. mgr inż. arch. nr upr. podpis  
**Ireneusz Kossakowski** MA/051/2015



inwestycja **PROJEKT WYKONAWCZY**  
**SALI WYKŁADOWEJ**  
 inwestor **POLITECHNIKA WARSZAWSKA**  
**WYDZIAŁ INSTALACJI BUDOWLANYCH**  
**HYDROTECHNIKI I INŻYNIERII ŚRODOWISKA**  
 ul. Nowowiejska 20, 00-653 Warszawa

<b>PROJEKT WYKONAWCZO</b> faza - <b>PRZETARGOWY</b> branża <b>ARCHITEKTURA</b> <b>PARTER - SYTUACJA</b> rysunek data <b>2016-05</b> skala <b>1 / 400</b> nr rys <b>P - A - 01</b>		
proj. Ireneusz Kossakowski	mgr inż. arch. MA/051/2015	nr upr. podpis

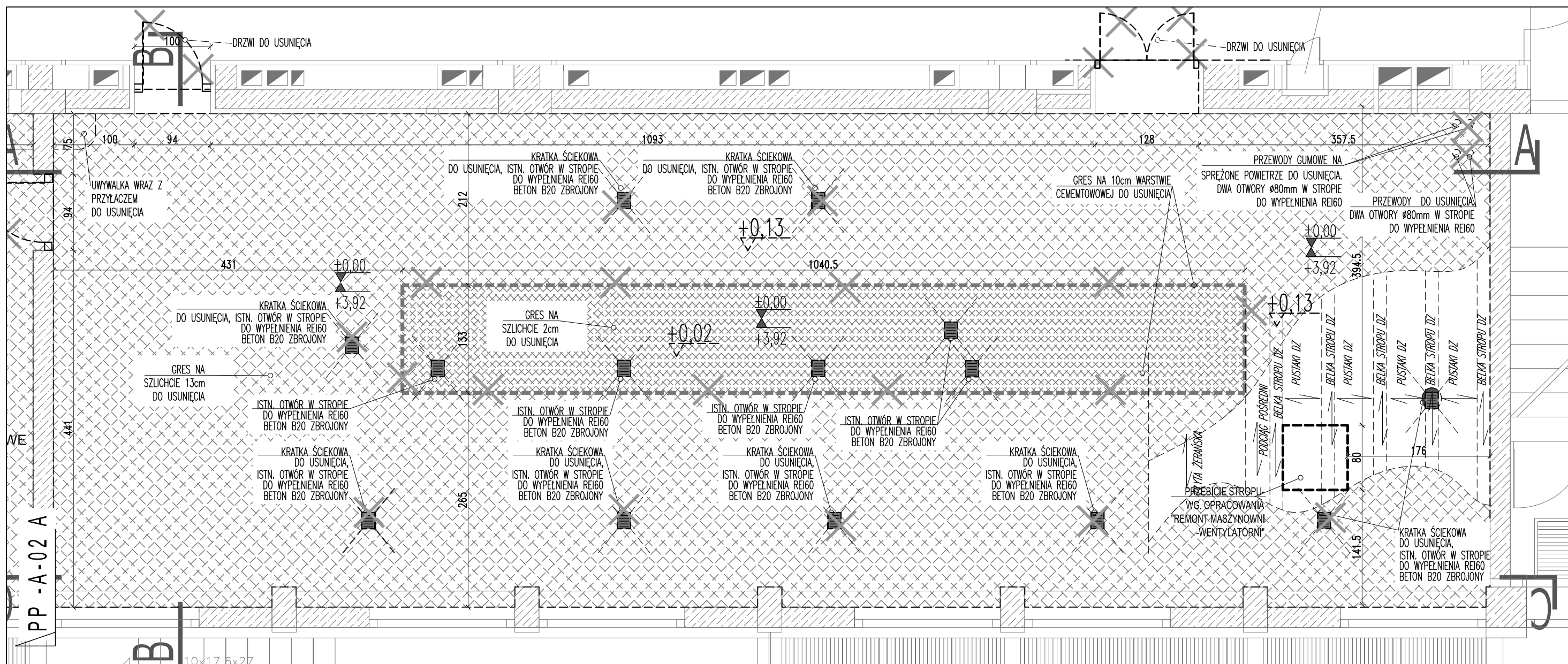


PODŁOGA ISTNIEJĄCA W LABORATORIUM I POMIESZCZENIU ZAPLECZOWYM-  
 GRES NA WARTSTWACH WYRÓWNAWCZYCH, Z MIEJSCOWYM OBNIŻENIEM DO  
 POZIOMU +0,02cm - W CAŁOŚCI DO USUNIĘCIA. STROP I ŚCIANY- DO  
 PRZYGOTOWANIA DO POŁOŻENIA NOWYCH WARSTW MALARSKICH. W  
 MIEJSCACH WIDOCZNIE ZNISZCZONYCH- DO USUNIĘCIA MIEJSCOWO WRAZ  
 Z TYNKIEM. ISTNIEJĄCE SPECJALISTYCZNE WYPOSAŻENIE LABORATORYJNE  
 JAK ZBIORNIKI, WODOMIERZE, ZEGARY, SPRĘŻARKI- DO USUNIĘCIA PRZEZ  
 INWESTORA. WSKAZANA ISTNIEJĄCA INSTALACJA ODWADNIAJĄCA Z POZIOMU  
 LABORATORIUM W CAŁOŚCI DO USUNIĘCIA. INSTALACJA ELEKTRYCZNA-  
 NOWA, W MIEJSCIE ISTNIEJĄCEJ, WG. PROJEKTU INSTALACJI  
 ELEKTRYCZNYCH. NIE PRZEWIDUJE SIĘ USUWANIA NIEPOTRZEBNEJ  
 INSTALACJI EL. PODTYNKOWEJ. GRZEJNIKI C.O. NA POZIOMIE PARTERU  
 DO RENOWACJI-PRZEMALOWANIA. INSTALACJA WENTYLACYJNA DO ADAPTACJI  
 LUB WYMIANY- WG. PROJEKTU INST. WENTYLACJI. POZA WYMIENIONYMI  
 POWYŻEJ- W LABORATORIUM ORAZ POM. ZAPLECZOWYM- DO USUNIĘCIA  
 WSZYSTKIE PRZEWODY, RUSZTY, PRZYŁĄCZA. WSZYSTKIE OTWORY W STROPACH  
 ISTNIEJĄCE I POWSTAŁE- DO ZABEZPIECZENIA P-POŻ REI60, OTWORY W ŚCIANACH W  
 MASZYNOWNI-EI 60, OTWORY PO WENTYLACJI W STROPIE LABORATORIUM- DO  
 ZADEKLOROWANIA. DRZWI- DO WYMIANY WG. PROJEKTU.

inwestycja **PROJEKT WYKONAWCZY**  
**SALI WYKŁADOWEJ**  
 inwestor **POLITECHNIKA WARSZAWSKA**  
**WYDZIAŁ INSTALACJI BUDOWLANYCH**  
**HYDROTECHNIKI I INŻYNIERII ŚRODOWISKA**  
 ul. Nowowiejska 20, 00-653 Warszawa

faza **PROJEKT WYKONAWCZO**  
**- PRZETARGOWY**  
 branża **ARCHITEKTURA**  
**RZUT PARTERU-**  
 rysunek **INWENTARYZACJA ZAPLECZA**  
 data **2016-05** skala **1 / 50** nr rys **PP-A-02-A**

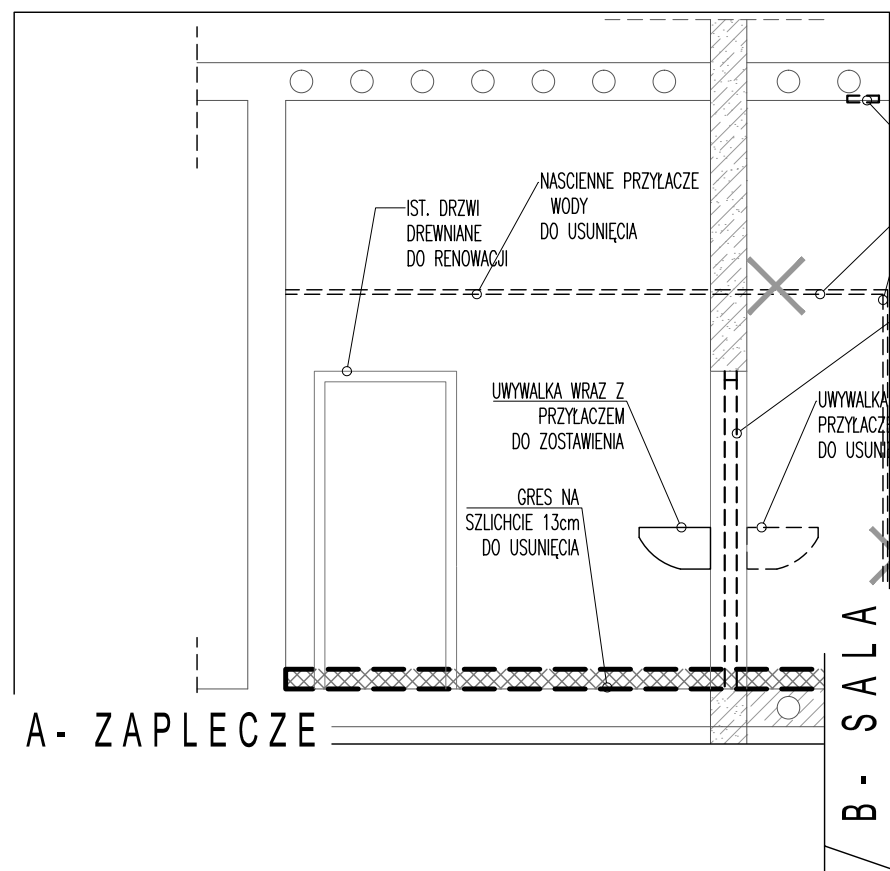
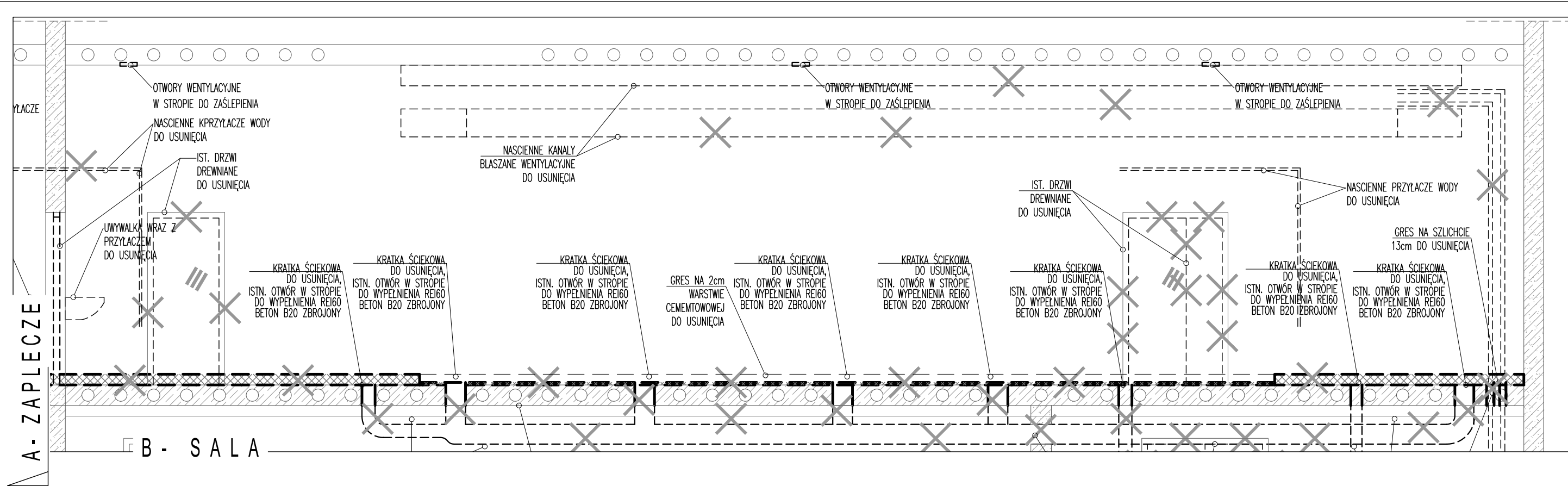
proj. mgr inż. arch. nr upr. podpis  
 Ireneusz Kossakowski MA/051/2015



PODŁOGA ISTNIEJĄCA W LABORATORIUM I POMIESZCZENIU ZAPLECZOWYM - GRES NA WARTSTWACH WYRÓWNAWCZYCH, Z MIJSCOWYM OBNIŻENIEM DO POZIOMU +0,02cm - W CAŁOŚCI DO USUNIĘCIA. STROP I ŚCIANY - DO PRZYGOTOWANIA DO POŁOŻENIA NOWYCH WARSTW MALARSKICH. W MIEJSCACH WIDOCZNIE ZNISZCZONYCH - DO USUNIĘCIA MIEJSCOWO WRAZ Z TYNKIEM. ISTNIEJĄCE SPECJALISTYCZNE WYPOSAŻENIE LABORATORYJNE JAK ZBIORNIKI, WODOMIERZE, ZEGARY, SPRĘŻARKI - DO USUNIĘCIA PRZEZ INWESTORA. WSKAZANA ISTNIEJĄCA INSTALACJA ODWADNIAJĄCA Z POZIOMU LABORATORIUM W CAŁOŚCI DO USUNIĘCIA. INSTALACJA ELEKTRYCZNA - NOWA, W MIEJSCIE ISTNIEJĄCEJ, WG. PROJEKTU INSTALACJI ELEKTRYCZNYCH. NIE PRZEWIJDUJE SIE USUWANIA NIEPOTRZEBNEJ INSTALACJI EL. PODTYNKOWEJ. GRZEJNIKI C.O. NA POZIOMIE PARTERU DO RENOWACJI - PRZEMALOWANIA. INSTALACJA WENTYLACYJNA DO ADAPTACJI LUB WYMIANY - WG. PROJEKTU INST. WENTYLACJI. POZA WYMIENIONYMI POWYŻEJ - W LABORATORIUM ORAZ POM. ZAPLECZOWYM - DO USUNIĘCIA WSZYSTKIE PRZEWODY, RUSZTY, PRZYŁĄCZA. WSZYSTKIE OTWORY W STROPACH ISTNIEJĄCE I POWSTAŁE - DO ZABEZPIECZENIA P-POŻ REI60. OTWORY W ŚCIANACH W MASZYNOWNI - EI 60, OTWORY PO WENTYLACJI W STROPIE LABORATORIUM - DO ZADEKLLOWANIA. DRZWI - DO WYMIANY WG. PROJEKTU.

inwestycja: **PROJEKT WYKONAWCZY SALI WYKŁADOWEJ**  
 inwestor: **POLITECHNIKA WARSZAWSKA WYDZIAŁ INSTALACJI BUDOWLANYCH HYDROTECHNIKI I INŻYNIERII ŚRODOWISKA**  
 ul. Nowowiejska 20, 00-653 Warszawa

faza: **PROJEKT WYKONAWCZO - PRZETARGOWY**  
 branża: **ARCHITECTURA**  
 rysunek: **RZUT PARTERU - INWENTARYZACJA LABORATORIUM**  
 data: **2016-05** skala: **1 / 50** nr rys: **PP-A-02 B**  
 proj.: **mgr inż. arch. Ireneusz Kossakowski** / nr upr.: **MA/051/2015** podpis:



PODŁOGA ISTNIEJĄCA W LABORATORIUM I POMIESZCZENIU ZAPLECZOWYM - GRES NA WARTSTWACH WYRÓWNAWCZYCH, Z MIEJSCOWYM OBNIŻENIEM DO POZIOMU +0,02cm - W CAŁOŚCI DO USUNIĘCIA. STROP I ŚCIANY - DO PRZYGOTOWANIA DO POŁOŻENIA NOWYCH WARSTW MALARSKICH. W MIEJSCACH WIDOCZNIE ZNISZCZONYCH - DO USUNIĘCIA MIEJSCOWO WRAZ Z TYNKIEM. ISTNIEJĄCE SPECJALISTYCZNE WYPOSAŻENIE LABORATORYJNE JAK ZBIORNIKI, WODOMIERZE, ZEGARY, SPRĘŻARKI - DO USUNIĘCIA PRZEZ INWESTORA. WSKAZANA ISTNIEJĄCA INSTALACJA ODWADNIAJĄCA Z POZIOMU LABORATORIUM W CAŁOŚCI DO USUNIĘCIA. INSTALACJA ELEKTRYCZNA - NOWA, W MIEJSCIE ISTNIEJĄCEJ, WG. PROJEKTU INSTALACJI ELEKTRYCZNYCH. NIE PRZEWIADUJE SIĘ USUWANIA NIETRZEBNEJ INSTALACJI EL. PODTYNKOWEJ. GRZEJNIKI C.O. NA POZIOMIE PARTERU DO RENOWACJI - PRZEMALOWANIA. INSTALACJA WENTYLACYJNA DO ADAPTACJI LUB WYMIANY - WG. PROJEKTU INST. WENTYLACJI. POZA WYMIENIONYMI POWYŻEJ - W LABORATORIUM ORAZ POM. ZAPLECZOWYM - DO USUNIĘCIA WSZYSTKIE PRZEWODY, RUSZTY, PRZYŁACZA. WSZYSTKIE OTWORY W STROPACH ISTNIEJĄCE I POWSTAŁE - DO ZABEZPIECZENIA P-POŻ REI60, OTWORY W ŚCIANACH W MASZYNOWNI - EI 60, OTWORY PO WENTYLACJI W STROPIE LABORATORIUM - DO ZADEKLOROWANIA. DRZWI - DO WYMIANY WG. PROJEKTU.

inwestycja **PROJEKT WYKONAWCZY SALI WYKŁADOWEJ**

inwestor **POLITECHNIKA WARSZAWSKA WYDZIAŁ INSTALACJI BUDOWLANYCH HYDROTECHNIKI I INŻYNIERII ŚRODOWISKA**

ul. Nowowiejska 20, 00-653 Warszawa

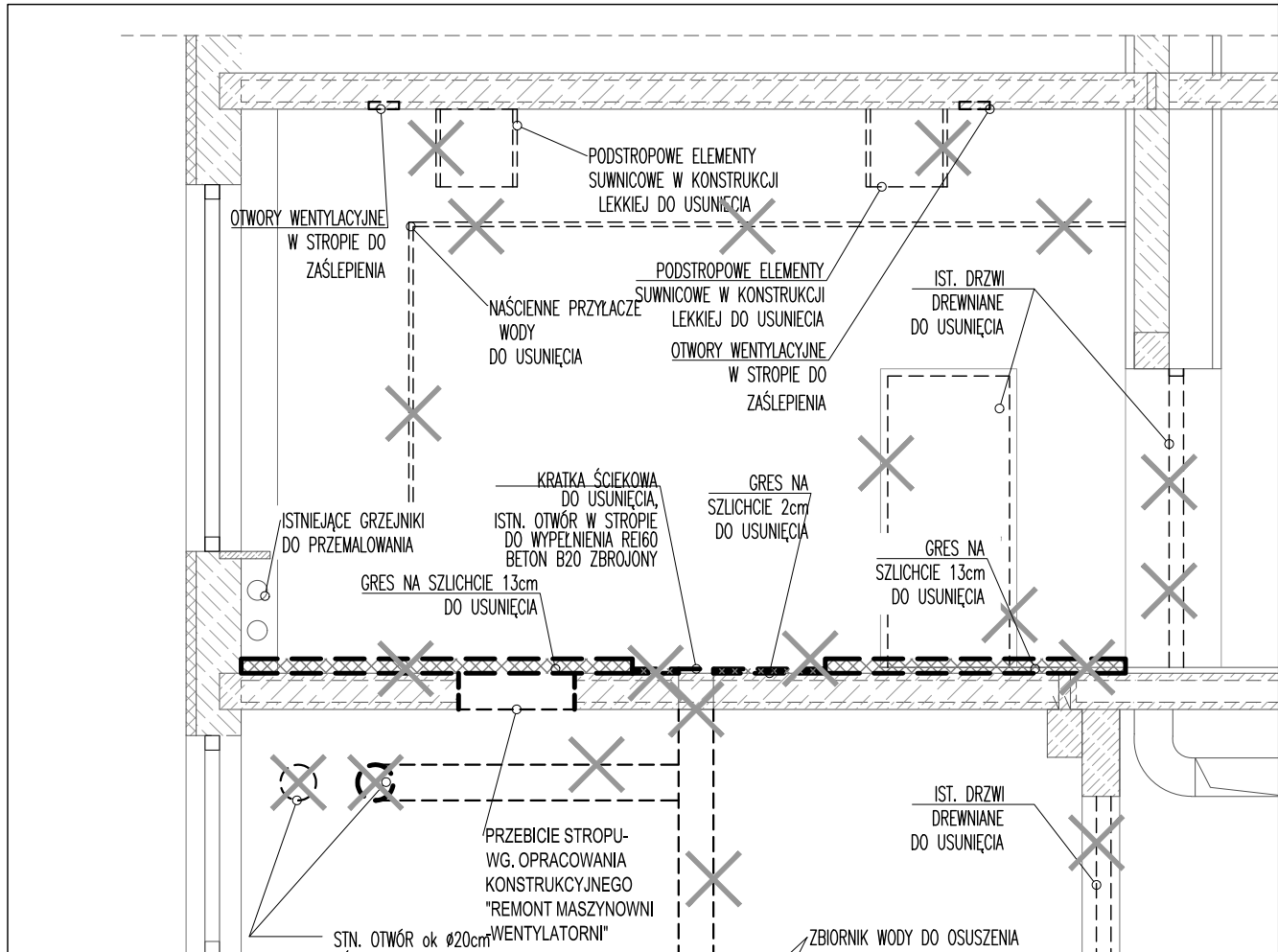
faza **PROJEKT WYKONAWCZO - PRZETARGOWY**

branża **ARCHITEKTURA**

rysunek **INWENT. - PRZEKRÓJ A-A PRZEZ LABORATORIUM I ZAPLECZE**

data **2016-05** skala **1 / 50** nr rysunku **PP - A - 03**

proj. mgr inż. arch. **ireneusz Kossakowski** nr upr. **MA/051/2015** podpis

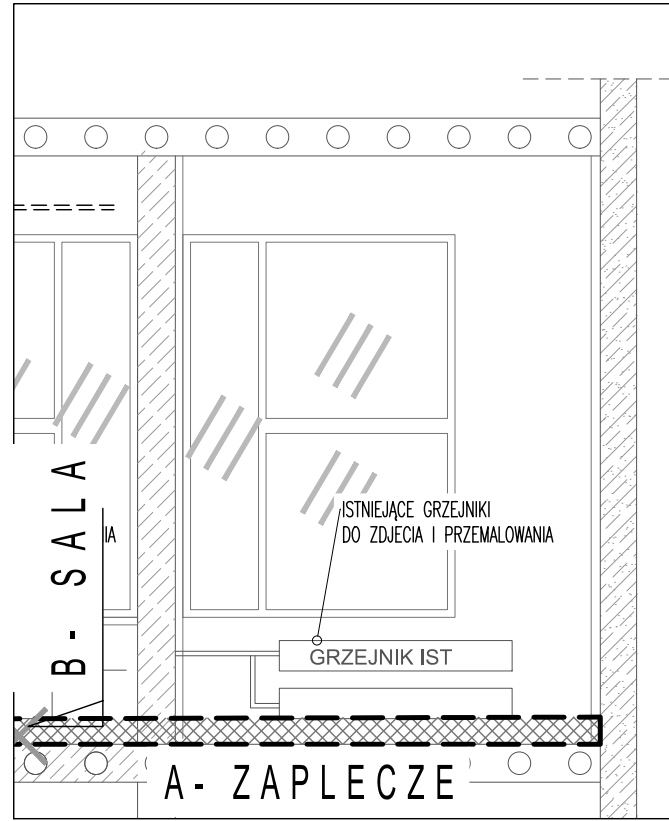
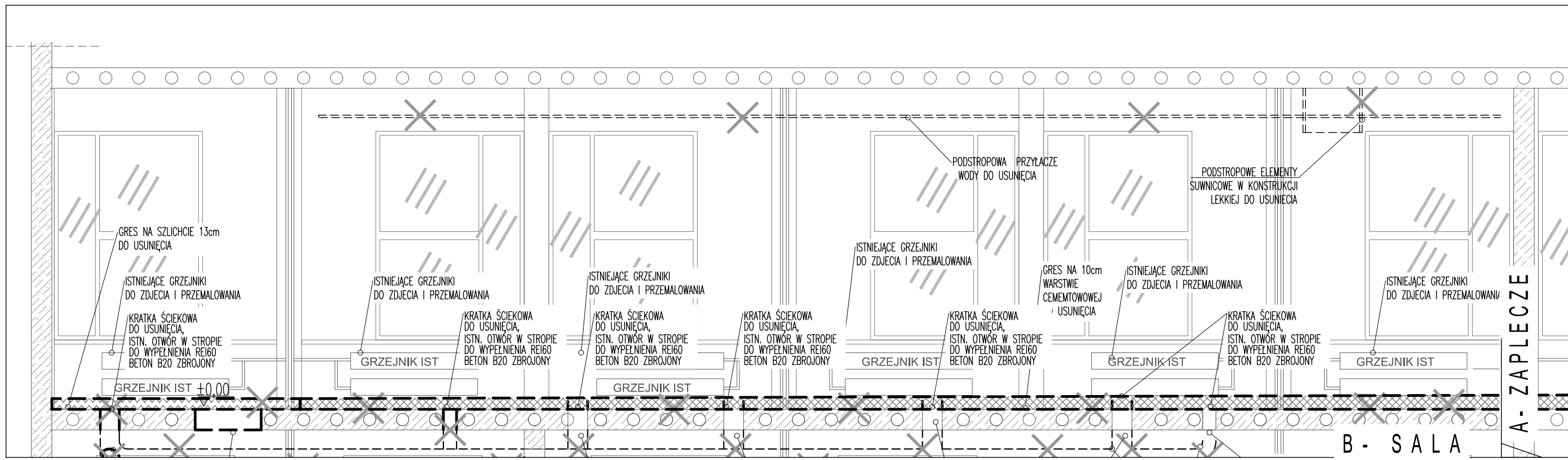


PODŁOGA ISTNIEJĄCA W LABORATORIUM I POMIESZCZENIU ZAPLECZOWYM-  
 GRES NA WARTSTWACH WYRÓWNAWCZYCH, Z MIEJSCOWYM OBNIŻENIEM DO  
 POZIOMU +0,02cm - W CAŁOŚCI DO USUNIĘCIA. STROP I ŚCIANY- DO  
 PRZYGOTOWANIA DO POŁOŻENIA NOWYCH WARSTW MALARSKICH. W  
 MIEJSCACH WIDOCZNIE ZNISZCZONYCH- DO USUNIĘCIA MIEJSCOWO WRAZ  
 Z TYNKIEM. ISTNIEJĄCE SPECJALISTYCZNE WYPOSAŻENIE LABORATORYJNE  
 JAK ZBIORNIKI, WODOMIERZE, ZEGARY, SPRĘŻARKI- DO USUNIĘCIA PRZEZ  
 INWESTORA. WSKAZANA ISTNIEJĄCA INSTALACJA ODWADNIAJĄCA Z POZIMU  
 LABORATORIUM W CAŁOŚCI DO USUNIĘCIA. INSTALACJA ELEKTRYCZNA-  
 NOWA, W MIEJSCIE ISTNIEJĄCEJ, WG. PROJEKTU INSTALACJI  
 ELEKTRYCZNYCH. NIE PRZEWIDUJE SIĘ USUWANIA NIEPOTRZEBNEJ  
 INSTALACJI EL. PODTYNKOWEJ. GRZEJNIKI C.O. NA POZIOMIE PARTERU  
 DO RENOWACJI-PRZEMALOWANIA. INSTALACJA WENTYLACYJNA DO ADAPTACJI  
 LUB WYMIANY- WG. PROJEKTU INST. WENTYLACJI. POZA WYMIENIONYMI  
 POWYŻEJ- W LABORATORIUM ORAZ POM. ZAPLECZOWYM- DO USUNIĘCIA  
 WSZYSTKIE PRZEWODY, RUSZTY, PRZYŁĄCZA. WSZYSTKIE OTWORY W STROPACH ISTNIEJĄCE I POWSTAŁE- DO  
 ZABEZPIECZENIA P-POŻ REI60, OTWORY W ŚCIANACH W MASZYNOWNI-  
 EI 60, OTWORY PO WENTYLACJI W STROPIE LABORATORIUM- DO  
 ZADEKLLOWANIA. DRZWI- DO WYMIANY WG. PROJEKTU.

inwestycja **PROJEKT WYKONAWCZY**  
**SALI WYKŁADOWEJ**  
 inwestor **POLITECHNIKA WARSZAWSKA**  
**WYDZIAŁ INSTALACJI BUDOWLANYCH**  
**HYDROTECHNIKI I INŻYNIERII ŚRODOWISKA**  
 ul. Nowowiejska 20, 00-653 Warszawa

faza **PROJEKT WYKONAWCZO**  
**- PRZETARGOWY**  
 branża **ARCHITECTURA**  
 rysunek **INWENT. - PRZEKROJ B-B**  
**PRZEZ LABORATORIUM**  
 data 2016-05 skala 1 / 50 nr rys P P - A - 04

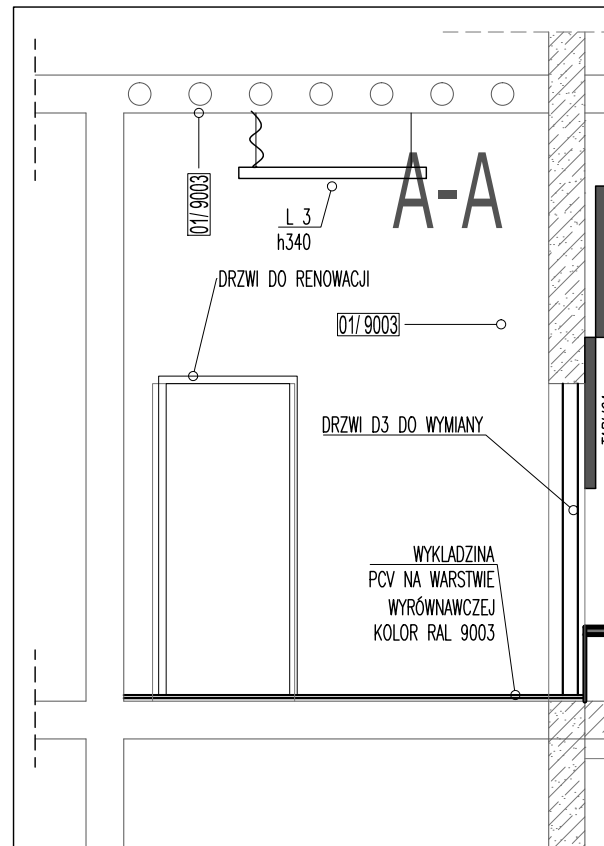
proj. mgr inż. arch. nr upr. podpis  
 Ireneusz Kossakowski MA/051/2015



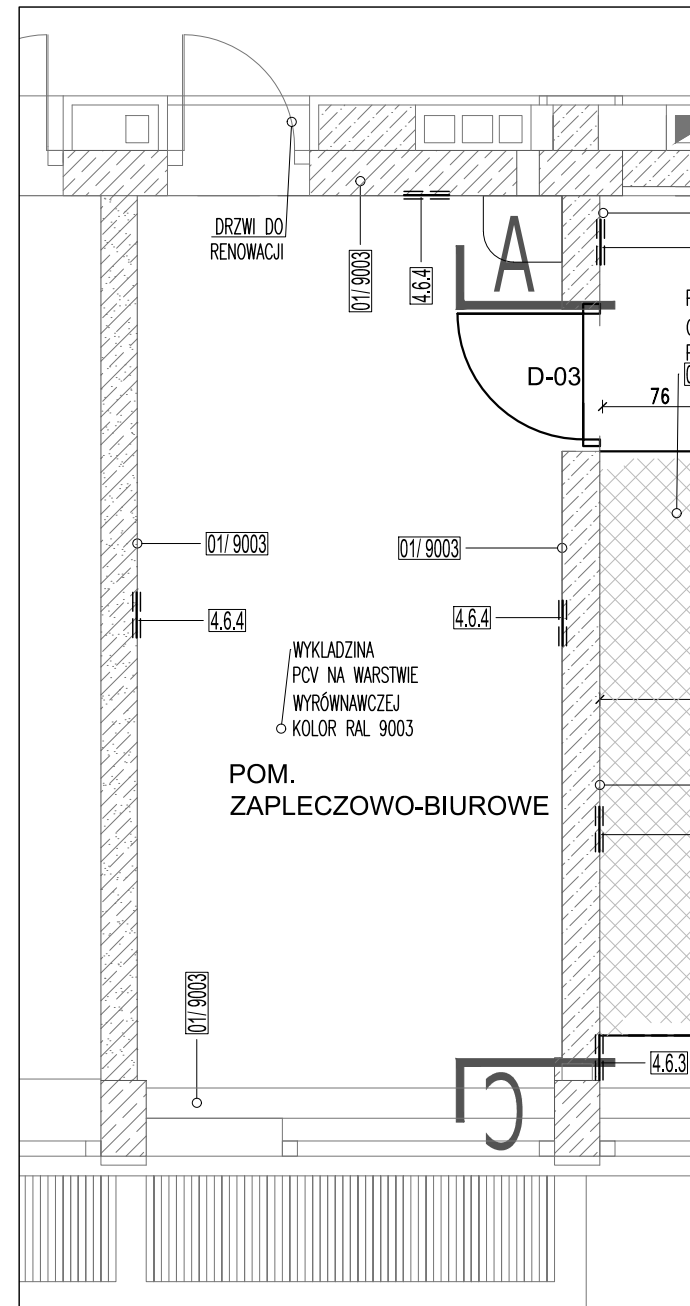
PODŁOGA ISTNIEJĄCA W LABORATORIUM I POMIESZCZENIU ZAPLECZOWYM - GRES NA WARTSTWACH WYRÓWNAWCZYCH, Z MIEJSCOWYM OBNIŻENIEM DO POZIOMU +0,02cm - W CAŁOŚCI DO USUNIĘCIA. STROP I ŚCIANY - DO PRZYGOTOWANIA DO POŁOŻENIA NOWYCH WARSTW MALARSKICH. W MIEJSCACH WIDOCZNIE ZNISZCZONYCH - DO USUNIĘCIA MIEJSCOWO WRAZ Z TYNKIEM. ISTNIEJĄCE SPECJALISTYCZNE WYPOSAŻENIE LABORATORYJNE JAK ZBIORNIKI, WODOMIERZE, ZEGARY, SPRĘŻARKI - DO USUNIĘCIA PRZEZ INWESTORA. WSKAZANA ISTNIEJĄCA INSTALACJA ODWADNIAJĄCA Z POZIOMU LABORATORIUM W CAŁOŚCI DO USUNIĘCIA. INSTALACJA ELEKTRYCZNA - NOWA, W MIEJSCIE ISTNIEJĄCEJ, WG. PROJEKTU INSTALACJI ELEKTRYCZNYCH. NIE PRZEWIDUJE SIĘ USUWANIA NIEPOTRZEBNEJ INSTALACJI EL. PODTYNKOWEJ. GRZEJNIKI C.O. NA POZIOMIE PARTERU DO RENOWACJI - PRZEMALOWANIA. INSTALACJA WENTYLACYJNA DO ADAPTACJI LUB WYMIANY - WG. PROJEKTU INST. WENTYLACJI. POZA WYMIENIONYMI POWYŻEJ - W LABORATORIUM ORAZ POM. ZAPLECZOWYM - DO USUNIĘCIA WSZYSTKIE PRZEWODY, RUSZTY, PRZYŁĄCZA. WSZYSTKIE OTWORY W STROPACH ISTNIEJĄCE I POWSTAŁE - DO ZABEZPIECZENIA P-POŻ REI60, OTWORY W ŚCIANACH W MASZYNOWNI - EI 60, OTWORY PO WENTYLACJI W STROPIE LABORATORIUM - DO ZADEKLLOWANIA. DRZWI - DO WYMIANY WG. PROJEKTU.

inwestycja **PROJEKT WYKONAWCZY SALI WYKŁADOWEJ**  
 inwestor **POLITECHNIKA WARSZAWSKA WYDZIAŁ INSTALACJI BUDOWLANYCH HYDROTECHNIKI I INŻYNIERII ŚRODOWISKA**  
 ul. Nowowiejska 20, 00-653 Warszawa

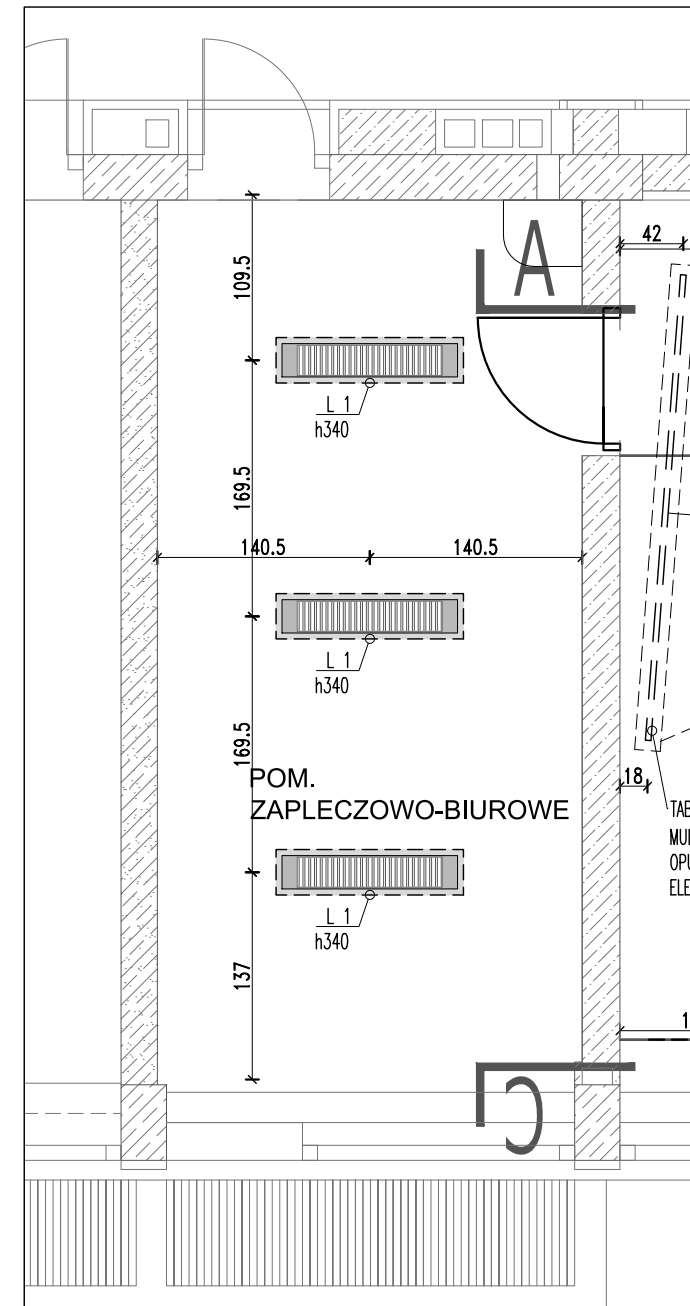
faza **PROJEKT WYKONAWCZO - PRZETARGOWY**  
 branża **ARCHITEKTURA**  
 rysunek **INWENT. - PRZEKRÓJ C-C PRZEZ LABORATORIUM I ZAPLECZE**  
 data **2016-05** skala **1 / 50** nr rys. **PP - A - 05**  
 proj. mgr inż. arch. **ireneusz Kossakowski** nr upr. **MA/051/2015** podpis



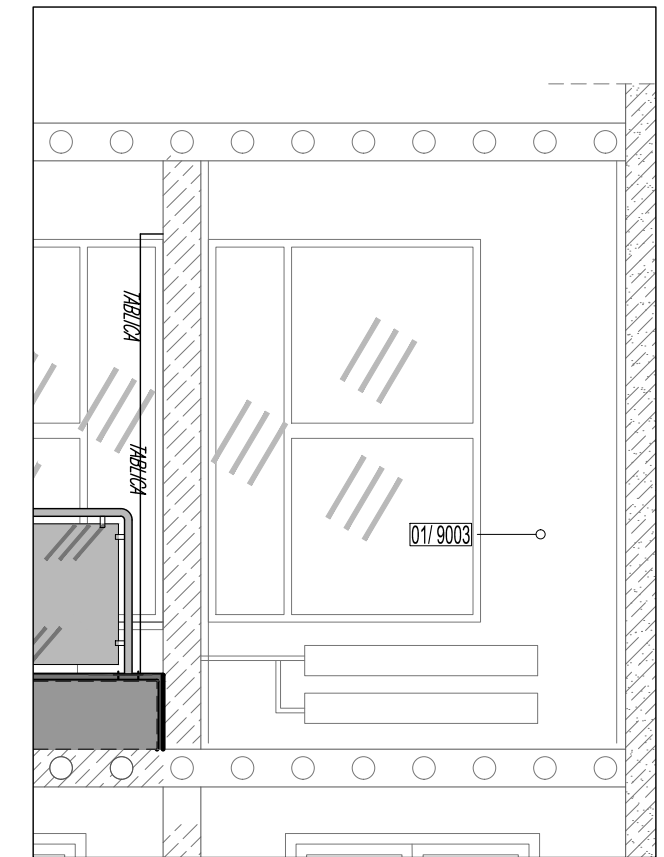
PRZEKRÓJ A-A



R Z U T



RZUT SUFITU



PRZEKRÓJ C-C

G. W OBOWI ZANY JEST TAK KOORDYNOWA DOBR I WYKONANIE MATERIAŁÓW, BY SPEŹNIAC NORMY BUDOWLANE, SANEPID, IP-PO, ORAZ NIE TRACI GWARANCJI NA POSZCZEGÓLNE PRODUKTY BUDOWLANE POPRZEZ ICH U Y C I E Z I N N Y M I

WYKONCZENIE ŚCIAN I STROPU

<p>wyk 01/x farba gładka, jakośc standardowa</p> <p>wyk 02/x farba łatwozmywalna, np. "ŚNIEŻKA- Matowa ldeksowa farba do wnętrz na tynku gruboziarnistym typu baranek</p> <p>wyk 03/x TYNK DŹWIĘKOCHŁONNY</p> <p>xxx/9003 RAL 9003</p> <p>xxx/7045 RAL 7045</p> <p>xxx/7043 RAL 7043</p>	<p>WSZYSTKIE WIDOCZNE ISTNIEJĄCE ELEMENTY INSTALACYJNE, TYPU GRZEJNIKI I ICH RZYLACZA, DO POMALOWANIA NA KOLOR RAL 7045</p> <p>ELEMENTY DREWNOPODNE W KOLORZE BUKU</p> <p>ELEMENTY STALOWE- STAL NIERDZEWNA, LUB MALOWANA PRÓSZKOWO</p> <p>RODZAJ COKOŁU- WG. OPISU</p>
--	---

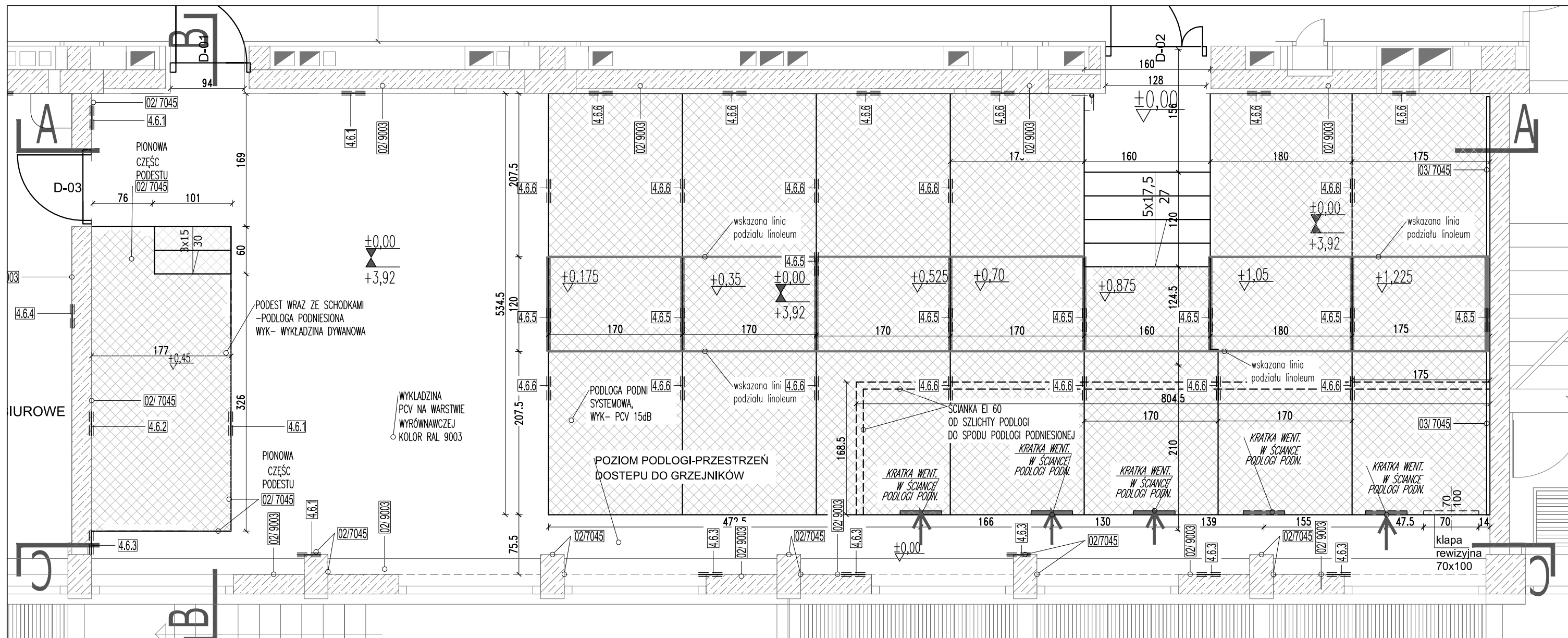
UWAGA

WSZYSTKIE WYMIARY DO POTWIERDZENIA NA BUDOWIE  
 PROJEKT POKAZUJE WSZYSTKIE INSTALACJE CELEM KOORDYNACJI BRANŻOWEJ. UWAGA: WSZYSTKIE PROJEKTOWANE INSTALACJE WENTYLACYJNE, ORAZ PRACE ZWIĄZANE Z ICH MONTAŻEM, DO WYKONANIA NIEZALEŻNIE, WG. OSOBNEGO PROJEKTU, OSOBNYM ZLECENIEM.  
 PROJEKT INSTALACJI ELEKTRYCZNYCH WG OSOBNIEJ CZĘŚCI TEGO KOMPLETU PROJEKTOWEGO, I STANOWIĄ JEGO INTEGRALNĄ CZĘŚĆ. PRZEBICIE W STROPIE 80x80 WG ANEKSU -PROJ. KONSTRUKCYJNEGO, BĘDĄCEGO CZĘŚCIĄ TEGO OPRACOWANIA  
 PÓDŁOGA PODNIESIONA REI 30, NIEPALNA, NIEZAPALNE PŁYTY PODŁOGI OD STRONY PODPÓDŁOGOWEJ  
 PODŁOGA ORAZ STAŁE ELEMENTY WYPOSAŻENIA I WYSTROJU WNETRZ CO NAJMNIEJ TRUDNOZAPALNE  
 PANELE AKUSTYCZNE SUFITOWE I ŚCIENNE Z MATERIAŁÓW CO NAJMNIEJ NIEZAPALNYCH, NIEODPADAJACH POD WPLYWEM OGNI I NIEKAPIĄCYCH  
 SZEROKOŚĆ PRZEJŚCIA PRZED SIĘDZISKAMI MIN. 45cm  
 BARIERKI DO WYKONANIA WG PROJEKTU, Z DOPUSZCZALNYMI DROBYMI ZMIANAMI, DO MONTAŻU PO ZAMONTOWANIU FOTELI, LUB ICH OSTATECZNYM SPASOWANIU NA BUDOWIE. WIELKOŚĆ WOLNEJ PRZETRZENI W ŚWIETLE BARIERKI NIE POWIENNA PRZEKRACZAĆ 12cm  
 PODŁOGA W SALI WYKŁADOWEJ CO NAJMNIEJ R11  
 WSZYSTKIE MATERIAŁY WYKONCZENIOWE OSTATECZNIE DO POTWIERDZENIA PRZEZ KLIENTA I ARCHITEKTA PRZED ROZPOCZĘCIEM MALOWANIA DO WYKONANIA TYDZIEŃ WCZEŚNIEJ PRÓBKĄ 50x50 I AKCEPTACJI KOLORU I FAKTURY PRZEZ KLIENTA

inwestycja  
**PROJEKT WYKONAWCZY  
 SALI WYKŁADOWEJ**  
 inwestor  
**POLITECHNIKA WARSZAWSKA  
 WYDZIAŁ INSTALACJI BUDOWLANYCH  
 HYDROTECHNIKI I INŻYNIERII ŚRODOWISKA**  
 ul. Nowowiejska 20, 00-653 Warszawa

faza  
**PROJEKT WYKONAWCZO  
 - PRZETARGOWY**  
 branża  
**ARCHITEKTURA**  
 rysunek  
**PARTER- PROJEKT REMONTU  
 POM. ZAPLECZOWO**  
 data  
 2016-05 skala 1 / 50 nr rys. P P - A - 06  
 prof. mgr inż. arch. Ir. upr. podpis  
 Ireneusz Kossakowski MA/051/2015





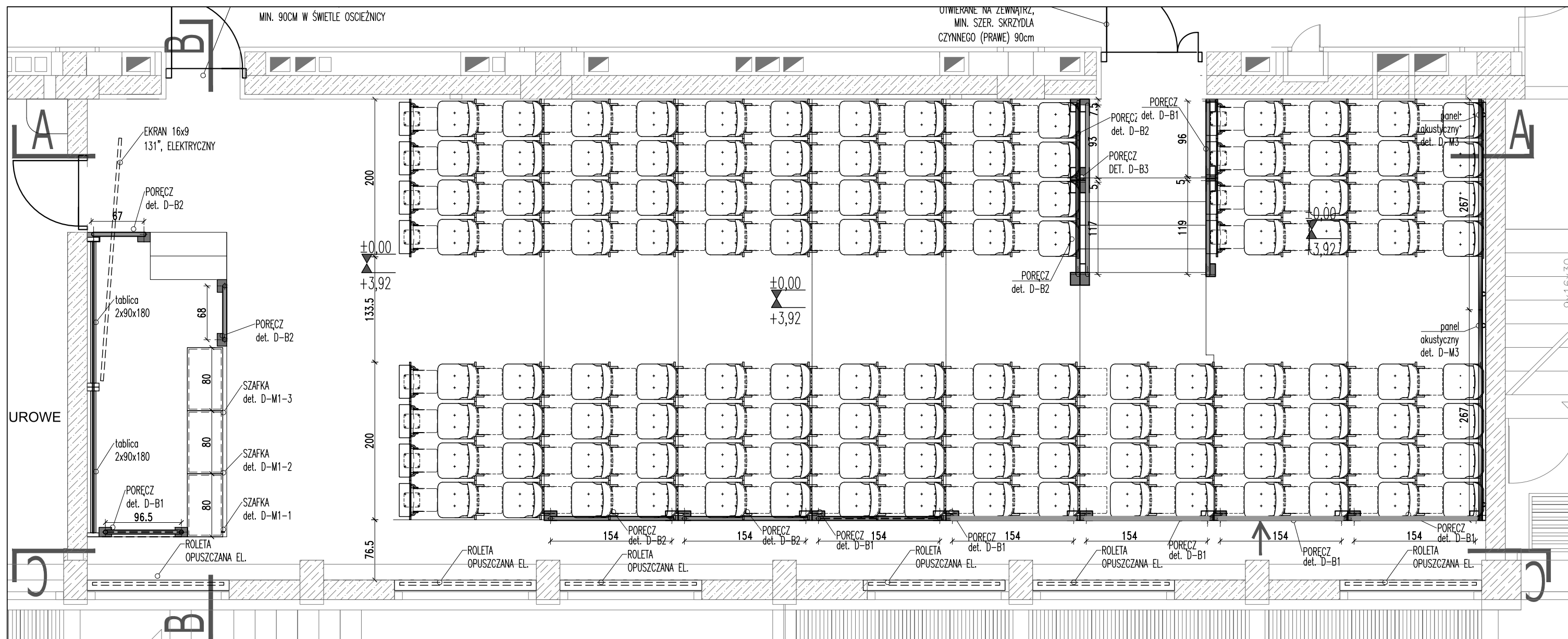
G. W OBOWI ZANY JEST TAK KOORDYNOWA DOBR I WYKONANIE MATERIAŁÓW, BY SPEŁNIAC NORMY BUDOWLANE, SANEPID, IP-PO, ORAZ NIE TRACI GWARANCJI NA POSZCZEGÓLNE PRODUKTY BUDOWLANE POPRZEZ ICH UŻYCIĘ Z INNYMI

WYKONCZENIE ŚCIAN I STROPU	
<p><b>wyk 01/x</b> farba gładka, jakość standardowa</p> <p><b>wyk 02/x</b> farba łatwozmywalna, np. "SNIĘŻKA" - Matowa lateksowa farba do wnętrza, na tynku gruboziarnistym typu baranek</p> <p><b>wyk 03/x</b> TYNK DŹWIĘKOCHŁONNY</p> <p>xxx/9003 RAL 9003</p> <p>xxx/7045 RAL 7045</p> <p>xxx/7043 RAL 7043</p>	<p>WSZYSTKIE WIDOCZNE ISTNIEJĄCE ELEMENTY INSTALACYJNE, TYPU GRZEJNIKI I ICH RZYLACZA, DO POMALOWANIA NA KOLOR RAL 7045</p> <p>ELEMENTY DREWNOPODNE W KOLORZE BUKU</p> <p>ELEMENTY STALOWE - STAL NIERDZEWNA, LUB MALOWANA PROSZKOWO</p> <p>— xxx RODZAJ COKOŁU - WG. OPISU</p>

**UWAGA**  
WSZYSTKIE WYMIARY DO POTWIERDZENIA NA BUDOWIE  
PROJEKT POKAZUJE WSZYSTKIE INSTALACJE CELEM KOORDYNACJI BRANŻOWEJ. UWAGA: WSZYSTKIE PROJEKTOWANE INSTALACJE WENTYLACYJNE, ORAZ PRACE ZWIĄZANE Z ICH MONTAŻEM, DO WYKONANIA NIEZALEŻNIE, WG. OSOBNEGO PROJEKTU, OSOBNYM ZLECENIEM.  
PROJEKT INSTALACJI ELEKTRYCZNYCH WG OSOBNIEJ CZĘŚCI TEGO KOMPLETU PROJEKTOWEGO, I STANOWIĄ JEGO INTEGRALNĄ CZĘŚĆ. PRZEBIĘCIE W STROPIE 80x80 WG ANEKSU -PROJ. KONSTRUKCYJNEGO, BĘDĄCEGO CZĘŚCIĄ TEGO OPRACOWANIA  
PÓDŁOGA PODNIESIONA REI 30, NIEPALNA, NIEZAPALNE PŁYTY PODŁOGI OD STRONY PODPÓDŁOGOWEJ  
PODŁOGA ORAZ STAŁE ELEMENTY WYPOSAŻENIA I WYSTROJU WNETRZ CO NAJMNIEJ TRUDNOZAPALNE  
PANELE AKUSTYCZNE SUFITOWE I ŚCIENNE Z MATERIAŁÓW CO NAJMNIEJ NIEZAPALNYCH, NIEODPAJAJĄC POD WPLYWEM OGNIA I NIEKAPIĄCYCH  
SZEROKOŚĆ PRZEJŚCIA PRZED SIĘDZISKAMI MIN. 45cm  
BARIERKI DO WYKONANIA WG PROJEKTU, Z DOPUSZCZALNYMI DROBRYMI ZMIANAMI, DO MONTAŻU PO ZAMONTOWANIU FOTELI, LUB ICH OSTATECZNYM SPASOWANIU NA BUDOWIE. WIELKOŚĆ WOLNEJ PRZETRZENI W ŚWIETLE BARIERKI NIE POWIENNA PRZEKRACZAĆ 12cm  
PODŁOGA W SALI WYKŁADOWEJ CO NAJMNIEJ R11  
WSZYSTKIE MATERIAŁY WYKONCZENIOWE OSTATECZNIE DO POTWIERDZENIA PRZEZ KLIENTA I ARCHITEKTA PRZED ROZPOCZĘCIEM MALOWANIA DO WYKONANIA TYDZIEŃ WCZEŚNIEJ PRÓBKĄ 50x50 I AKCEPTACJĄ KOLORU I FAKTURY PRZEZ KLIENTA

inwestycja **PROJEKT WYKONAWCZY SALI WYKŁADOWEJ**  
inwestor **POLITECHNIKA WARSZAWSKA WYDZIAŁ INSTALACJI BUDOWLANYCH HYDROTECHNIKI I INŻYNIERII ŚRODOWISKA**  
ul. Nowowiejska 20, 00-653 Warszawa

faza **PROJEKT WYKONAWCZO - PRZETARGOWY**  
branża **ARCHITEKTURA**  
rysunek **ADAPTACJA LABORATORIUM NA CELE SALI WYKŁADOWEJ-RZUT- ZMIANY BUDOWLANE**  
data **2016-05** skala **1 / 50** nr rys. **PP - A - 07**  
proj. mgr inż. arch. **ireneusz Kossakowski** / nr upr. **MA/051/2015** podpis



G. W OBOWI ZANY JEST TAK KOORDYNOWA DOBR I WYKONANIE MATERIAŁÓW, BY SPEŹNIAC NORMY BUDOWLANE, SANEPID, IP-PO, ORAZ NIE TRACI GWARANCJI NA POSZCZEGÓLNE PRODUKTY BUDOWLANE POPRZEZ ICH U YCIE Z INNYMI

WYKONCZENIE ŚCIAN I STROPU	
<p>wyk 01/x farba gładka, jakość standardowa</p> <p>wyk 02/x farba łatwozmywalna, np. "ŚNIEŻKA- Matowa litéksowa farba do wnętrza tynku gruboziarnistym typu baranek</p> <p>wyk 03/x TYNK DŹWIĘKOCHŁONNY</p> <p>xxx/9003 RAL 9003</p> <p>xxx/7045 RAL 7045</p> <p>xxx/7043 RAL 7043</p>	<p>WSZYSTKIE WIDOCZNE ISTNIEJĄCE ELEMENTY INSTALACYJNE, TYPU GRZEJNIKI I ICH RZYLACZA, DO POMALOWANIA NA KOLOR RAL 7045</p> <p>ELEMENTY DREWNOPODNE W KOLORZE BUKU</p> <p>ELEMENTY STALOWE- STAL NIERDZEWNA, LUB MALOWANA PROSZKOWO</p> <p>xxx RODZAJ COKOLU- WG. OPISU</p>

**UWAGA**

WSZYSTKIE WYMIARY DO POTWIERDZENIA NA BUDOWIE  
 PROJEKT POKAZUJE WSZYSTKIE INSTALACJE CELEM KOORDYNACJI BRANŻOWEJ. UWAGA: WSZYSTKIE PROJEKTOWANE INSTALACJE WENTYLACYJNE, ORAZ PRACE ZWIĄZANE Z ICH MONTAŻEM, DO WYKONANIA NIEZALEŻNIE, WG. OSOBNEGO PROJEKTU, OSOBNYM ZLECENIEM.  
 PROJEKT INSTALACJI ELEKTRYCZNYCH WG OSOBNIEJ CZĘŚCI TEGO KOMPLETU PROJEKTOWEGO, I STANOWIĄ JEGO INTEGRALNĄ CZĘŚĆ. PRZEBICIE W STROPIE 80x80 WG ANEKSU -PROJ. KONSTRUKCYJNEGO, BĘDĄCEGO CZĘŚCIĄ TEGO OPRACOWANIA  
 PÓDŁOGA PODNIESIONA REI 30, NIEPALNA, NIEZAPALNE PŁYTY PODŁOGI OD STRONY PODPÓDŁOGOWEJ  
 PODŁOGA ORAZ STAŁE ELEMENTY WYPOSAŻENIA I WYSTROJU WNE TRZ CO NAJMNIEJ TRUDNOZAPALNE  
 PANELE AKUSTYCZNE SUFITOWE I ŚCIENNE Z MATERIAŁÓW CO NAJMNIEJ NIEZAPALNYCH, NIEODPADAJACH POD WPŁYWEM OGNIA I NIEKAPIĄCYCH  
 SZEROKOŚĆ PRZEJŚCIA PRZED SIĘDZISKAMI MIN. 45cm  
 BARIERKI DO WYKONANIA WG PROJEKTU, Z DOPUSZCZALNYMI DROBRYMI ZMIANAMI, DO MONTAŻU PO ZAMONTOWANIU FOTELI, LUB ICH OSTATECZNYM SPASOWANIU NA BUDOWIE. WIELKOŚĆ WOLNEJ PRZETRZENI W ŚWIETLE BARIERKI NIE POWIENNA PRZEKRACZAĆ 12cm  
 PODŁOGA W SALI WYKŁADOWEJ CO NAJMNIEJ R11  
 WSZYSTKIE MATERIAŁY WYKONCZENIOWE OSTATECZNIE DO POTWIERDZENIA PRZEZ KLIENTA I ARCHITEKTA PRZED ROZPOCZĘCIEM MALOWANIA DO WYKONANIA TYDZIEŃ WCZEŚNIEJ PRÓBK I AKCEPTACJI KOLORU I FAKTURY PRZEZ KLIENTA

inwestycja  
**PROJEKT WYKONAWCZY  
 SALI WYKŁADOWEJ**  
 inwestor  
**POLITECHNIKA WARSZAWSKA  
 WYDZIAŁ INSTALACJI BUDOWLANYCH  
 HYDROTECHNIKI I INŻYNIERII ŚRODOWISKA**  
 ul. Nowowiejska 20, 00-653 Warszawa

faza  
**PROJEKT WYKONAWCZO  
 - PRZETARGOWY**  
 branża  
**ARCHITEKTURA**  
 rysunek  
**ADAPTACJA LABORATORIUM NA CELE SALI  
 WYKŁADOWEJ-RZUT- ZMIANY ARANŻACYJNE**  
 data  
 2016-05 skala 1 / 50 nr 05PP-A-08  
 proj. mgr inż. arch. | nr upr. | podpis  
 Ireneusz Kossakowski | MA/051/2015



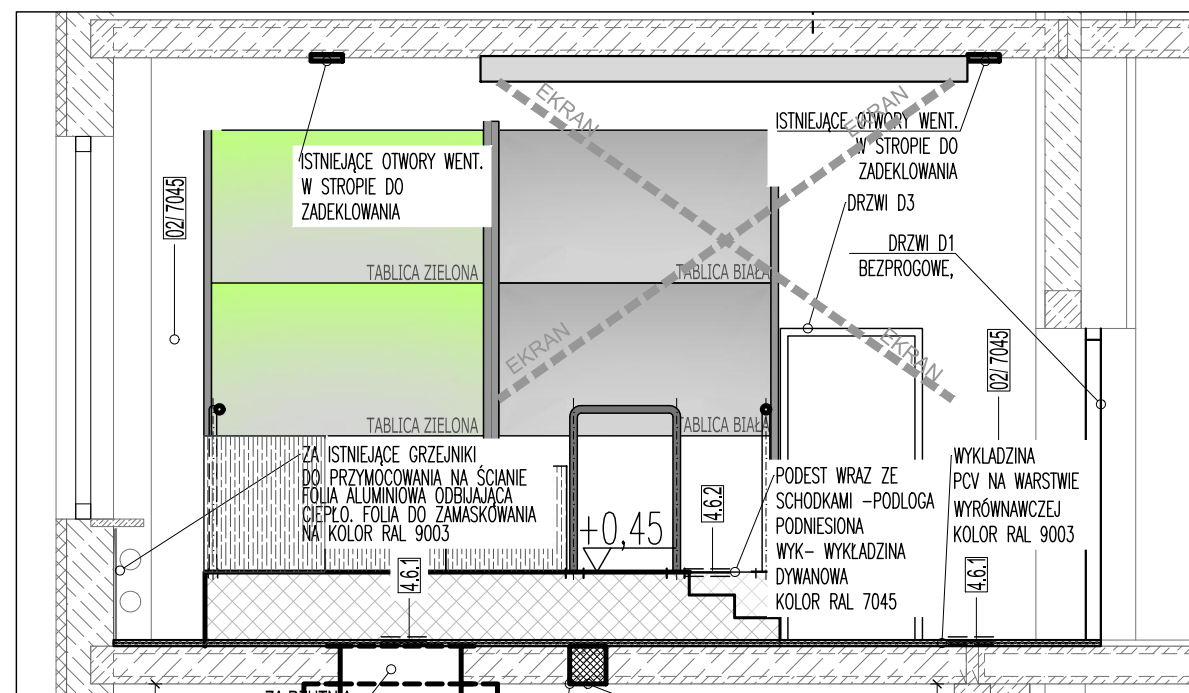
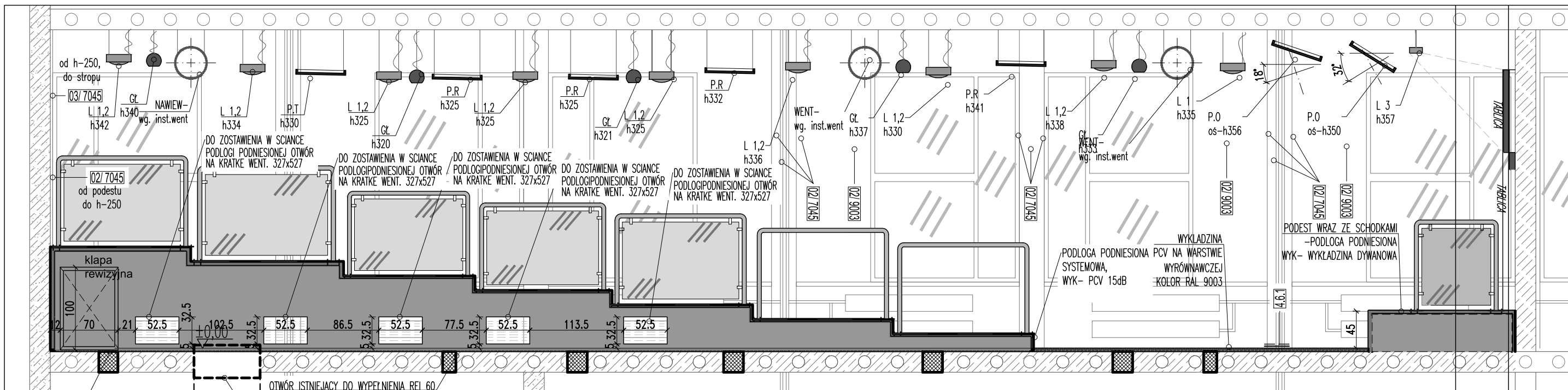
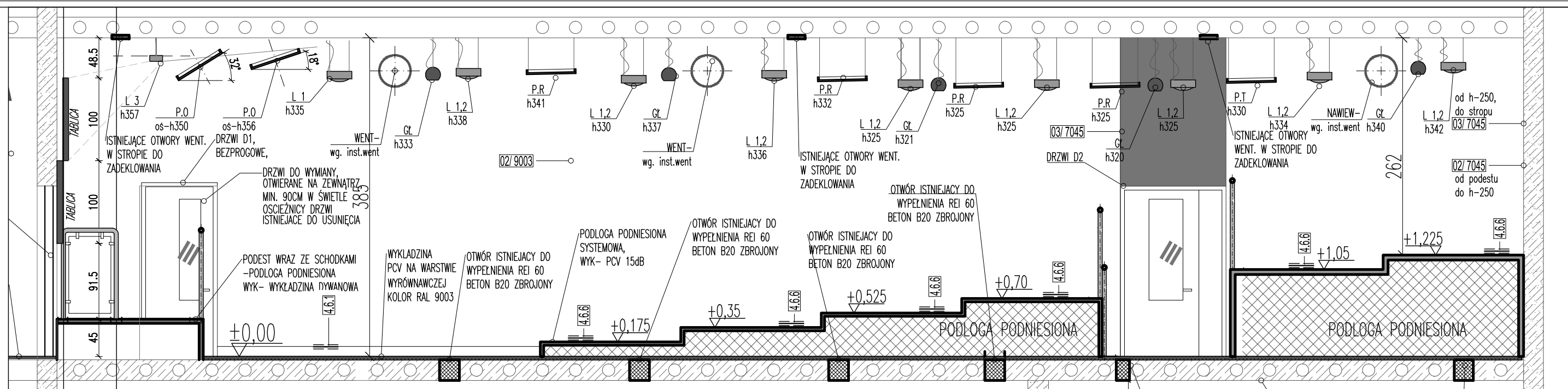
G. W OBOWI ZANY JEST TAK KOORDYNOWA DOBR I WYKONANIE MATERIAŁÓW, BY SPEŹNIAC NORMY BUDOWLANE, SANEPID, IP-PO, ORAZ NIE TRACI GWARANCJI NA POSZCZEGÓLNE PRODUKTY BUDOWLANE POPRZECZ ICH U Y C I E Z I N N Y M I

WYKONCZENIE ŚCIAN I STROPU	
wyk 01/x farba gładka, jakość standardowa	WSZYSTKIE WIDOCZNE ISTNIEJĄCE ELEMENTY INSTALACYJNE, TYPU GRZEJNIKI I ICH RZYLACZA, DO POMALOWANIA NA KOLOR RAL 7045
wyk 02/x farba łatwowymywalna, np. "ŚNIEŻKA- Matowa laktexowa farba do wnętrza tynku gruboziarnistym typu baranek	ELEMENTY DREWNOPODNE W KOLORZE BUKU
wyk 03/x TYNK DŹWIĘKOCHŁONNY	ELEMENTY STALOWE- STAL NIERDZEWNA, LUB MAŁOWANA PROSZKOWO
xxx/9003 RAL 9003	
xxx/7045 RAL 7045	
xxx/7043 RAL 7043	
xxx/7043 RAL 7043	

**UWAGA**  
 WSZYSTKIE WYMIARY DO POTWIERDZENIA NA BUDOWIE  
 PROJEKT POKAZUJE WSZYSTKIE INSTALACJE CELEM KOORDYNACJI BRANŻOWEJ. UWAGA: WSZYSTKIE PROJEKTOWANE INSTALACJE WENTYLACYJNE, ORAZ PRACE ZWIĄZANE Z ICH MONTAŻEM, DO WYKONANIA NIEZALEŻNIE, WG. OSOBNEGO PROJEKTU, OSOBNYM ZLECENIEM.  
 PROJEKT INSTALACJI ELEKTRYCZNYCH WG OSOBNEJ CZĘŚCI TEGO KOMPLETU PROJEKTOWEGO, I STANOWIĄ JEGO INTEGRALNĄ CZĘŚĆ. PRZEBIĘCIE W STROPIE 80x80 WG ANEKSU -PROJ. KONSTRUKCYJNEGO, BĘDĄCEGO CZĘŚCIĄ TEGO OPRACOWANIA  
 PÓDŁOGA PODNIESIONA REI 30, NIEPALNA, NIEZAPALNE PŁYTY PODŁOGI OD STRONY PODPÓDŁOGOWEJ  
 PODŁOGA ORAZ STAŁE ELEMENTY WYPOSAŻENIA I WYSTROJU WNETRZ CO NAJMNIEJ TRUDNOZAPALNE  
 PANELE AKUSTYCZNE SUFITOWE I ŚCIENNE Z MATERIAŁÓW CO NAJMNIEJ NIEZAPALNYCH, NIEODPAJAJACH POD WPLYWEM OGNI A NIEKAPIĄCYCH  
 SZEROKOŚĆ PRZEJŚCIA PRZED SIĘDZISKAMI MIN. 45cm  
 BARIERKI DO WYKONANIA WG PROJEKTU, Z DOPUSZCZALNYMI DROBYMI ZMIANAMI, DO MONTAŻU PO ZAMONTOWANIU FOTELI, LUB ICH OSTATECZNYM SPASOWANIU NA BUDOWIE. WIELKOŚĆ WOLNEJ PRZETRZENI W ŚWIETLE BARIERKI NIE POWIENNA PRZEKRACZAĆ 12cm  
 PODŁOGA W SALI WYKŁADOWEJ CO NAJMNIEJ R11  
 WSZYSTKIE MATERIAŁY WYKONCZENIOWE OSTATECZNIE DO POTWIERDZENIA PRZEZ KLIENTA I ARCHITEKTA PRZED ROZPOCZĘCIEM MAŁOWANIA DO WYKONANIA TYDZIEŃ WCZEŚNIEJ PRÓBK I AKCEPTACJI KOLORU I FAKTURY PRZEZ KLIENTA

inwestycja  
**PROJEKT WYKONAWCZY SALI WYKŁADOWEJ**  
 inwestor  
**POLITECHNIKA WARSZAWSKA WYDZIAŁ INSTALACJI BUDOWLANYCH HYDROTECHNIKI I INŻYNIERII ŚRODOWISKA**  
 ul. Nowowiejska 20, 00-653 Warszawa

faza  
**PROJEKT WYKONAWCZO - PRZETARGOWY**  
 branża  
**ARCHITEKTURA**  
 rysunek  
**ADAPTACJA LABORATORIUM NA CELE SALI WYKŁADOWEJ-RZUT SUFITU**  
 data  
 2016-05 skala 1 / 50 nr rys. P P - A - 09  
 proj.  
 mgr inż. arch. Ir. upr. Ir. podpis  
 Ireneusz Kossakowski MA/051/2015

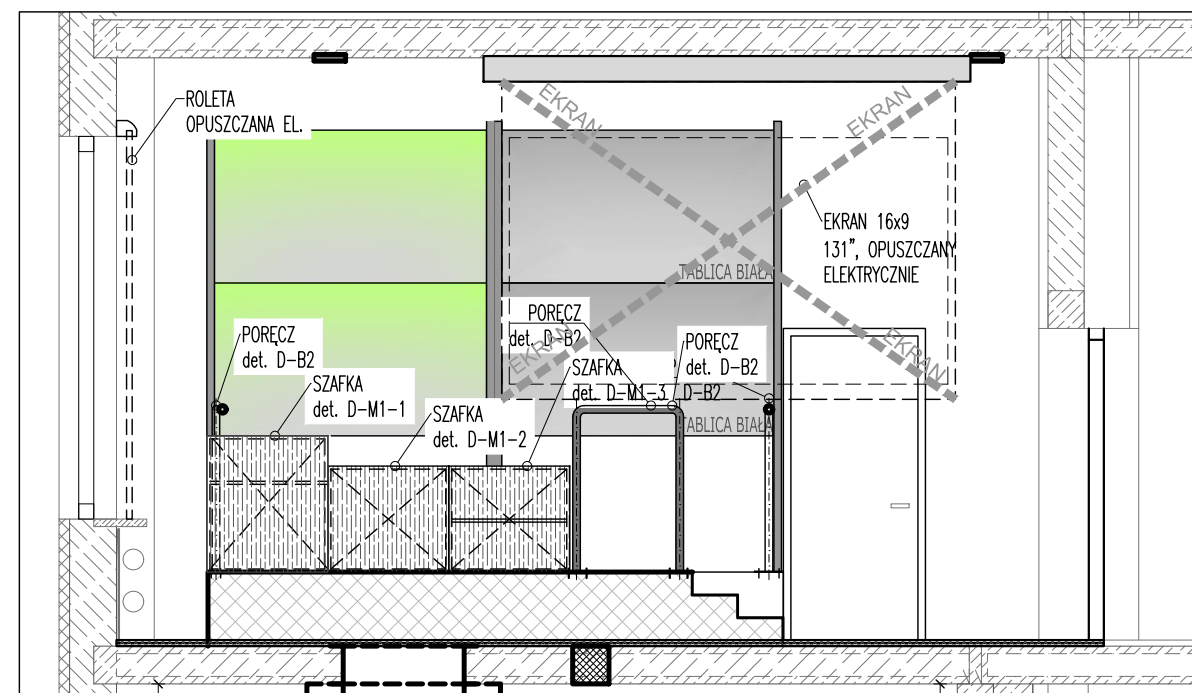
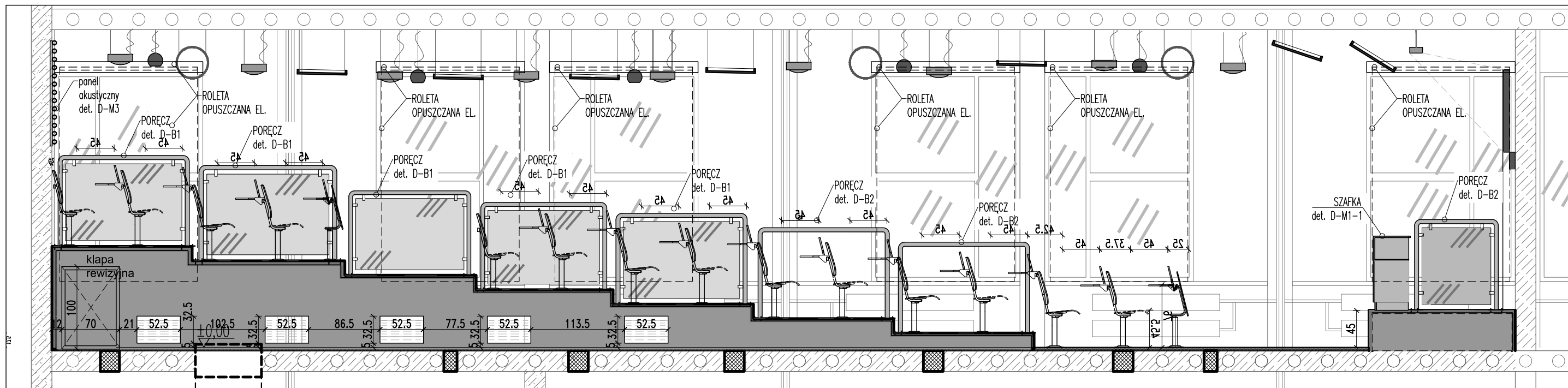
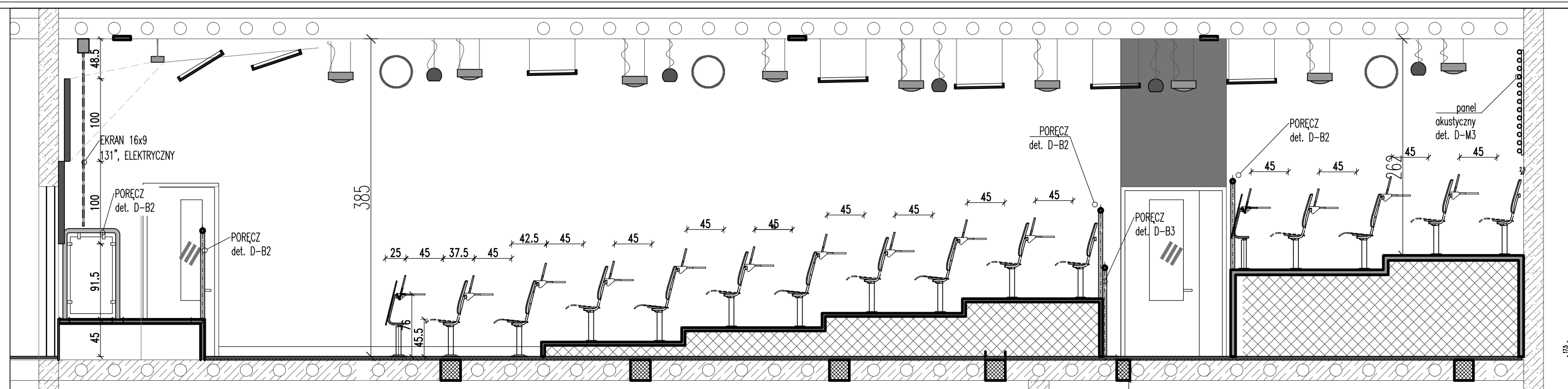


**UWAGA**

WSZYSTKIE WYMIARY DO POTWIERDZENIA NA BUDOWIE  
 PROJEKT POKAZUJE WSZYSTKIE INSTALACJE CELEM KOORDYNACJI BRANŻOWEJ. UWAGA: WSZYSTKIE  
 PROJEKTOWANE INSTALACJE WENTYLACYJNE, ORAZ PRACE ZWIĄZANE Z ICH MONTAŻEM, DO WYKONANIA  
 NIEZALÉŻNIE, WG. OSOBNEGO PROJEKTU, OSOBNYM ZLECENIEM.  
 PROJEKT INSTALACJI ELEKTRYCZNYCH WG OSOBNEJ CZĘŚCI TEGO KOMPLETU PROJEKTOWEGO, I STANOWIĄ  
 JEGO INTEGRALNĄ CZĘŚĆ. PRZEBIECIE W STROPIU 80x80 WG ANEKSU -PROJ. KONSTRUKCYJNEGO,  
 BĘDĄCEGO CZĘŚCIĄ TEGO OPRACOWANIA  
 PODŁOGA PODNIESIONA REI 30, NIEPALNA, NIEZAPALNE PŁYTY PODŁOGI OD STRONY PODPODŁOGOWEJ  
 PODŁOGA ORAZ STAŁE ELEMENTY WYPOSAŻENIA I WYSTROJU WNETRZ CO NAJMNIEJ TRUDNOZAPALNE  
 PANELE AKUSTYCZNE SUFITOWE I ŚCIENNE Z MATERIAŁÓW CO NAJMNIEJ NIEZAPALNYCH, NIEODPAJAJACH  
 POD WPLYWEM OGNI I NIEKAPIĄCYCH  
 SZEROKOŚĆ PRZEJŚCIA PRZED SIĘDZISKAMI MIN. 45cm  
 BARIERKI DO WYKONANIA WG PROJEKTU, Z DOPUSZCZALNYMI DROBYMI ZMIANAMI, DO MONTAŻU PO  
 ZAMONTOWANIU FOTELI, LUB ICH OSTATECZNYM SPASOWANIU NA BUDOWIE. WIELKOŚĆ WOLNEJ PRZETRZENI  
 W ŚWIELE BARIERKI NIE POWIENNA PRZEKRACZAĆ 12cm  
 PODŁOGA W SALI WYKŁADOWEJ CO NAJMNIEJ R11  
 WSZYSTKIE MATERIAŁY WYKONCZENIOWE OSTATECZNIE DO POTWIERDZENIA PRZEZ KLIENTA I ARCHITEKTA  
 PRZED ROZPOCZĘCIEM MALOWANIA DO WYKONANIA TYDZIEŃ WCZEŚNIEJ PRÓBKĄ 50x50 I AKCEPTACJI  
 KOLORU I FAKTURY PRZEZ KLIENTA

PROJEKT WYKONAWCZY  
 SALI WYKŁADOWEJ  
 POLITECHNIKA WARSZAWSKA  
 WYDZIAŁ INSTALACJI BUDOWLANYCH  
 HYDROTECHNIKI I INŻYNIERII ŚRODOWISKA  
 ul. Nowowiejska 20, 00-653 Warszawa

PROJEKT WYKONAWCZO  
 - PRZETARGOWY  
 ARCHITEKTURA  
 ADAPTACJA LABORATORIUM NA CELE SALI  
 WYKŁADOWEJ-PRZEKROJE- ZMIANY BUDOWLANE  
 rysunek 2016-05 skala 1 / 50 nr op P P - A - 10  
 mgr inż. arch. ir. upr. podps  
 Ireneusz Kossakowski MA/051/2015



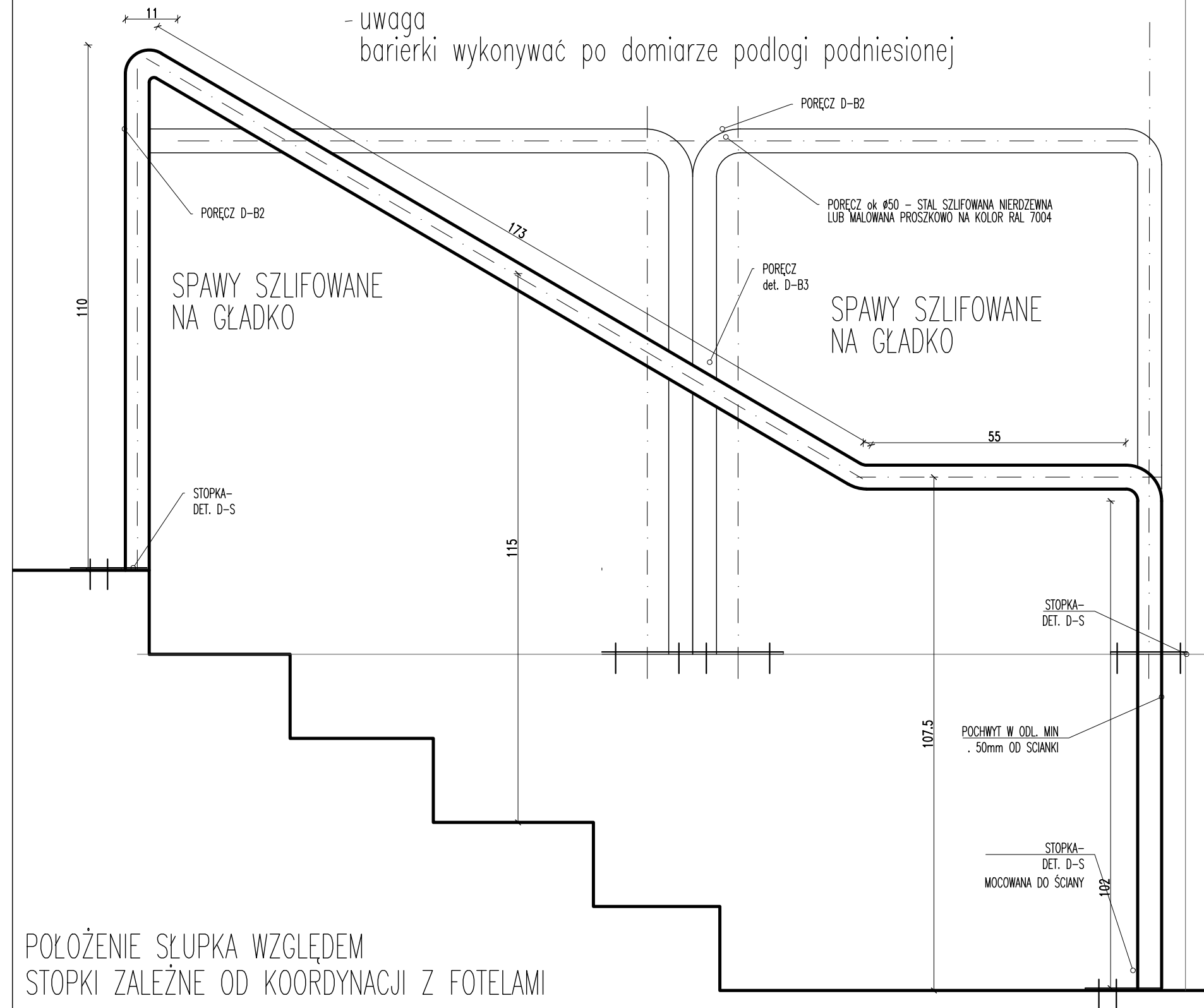
**UWAGA**

WSZYSTKIE WYMIARY DO POTWIERDZENIA NA BUDOWIE  
 PROJEKT POKAZUJE WSZYSTKIE INSTALACJE CELEM KOORDYNACJI BRANŻOWEJ. UWAGA: WSZYSTKIE PROJEKTOWANE INSTALACJE WENTYLACYJNE, ORAZ PRACE ZWIĄZANE Z ICH MONTAŻEM, DO WYKONANIA NIEZALEŻNIE, WG. OSOBNEGO PROJEKTU, OSOBNYM ZLECENIEM.  
 PROJEKT INSTALACJI ELEKTRYCZNYCH WG OSOBNEJ CZĘŚCI TEGO KOMPLETU PROJEKTOWEGO, I STANOWIĄ JEGO INTEGRALNĄ CZĘŚĆ. PRZEBIECIE W STROPIE 80x80 WG ANEKSU -PROJ. KONSTRUKCYJNEGO, BĘDĄCEGO CZĘŚCIĄ TEGO OPRACOWANIA  
 PODŁOGA PODNIESIONA REI 30, NIEPALNA, NIEZAPALNE PŁYTY PODŁOGI OD STRONY PODPODŁOGOWEJ  
 PODŁOGA ORAZ STAŁE ELEMENTY WYPOSAŻENIA I WYSTROJU WNETRZ CO NAJMNIEJ TRUDNOZAPALNE  
 PANELE AKUSTYCZNE SUFITOWE I ŚCIENNE Z MATERIAŁÓW CO NAJMNIEJ NIEZAPALNYCH, NIEODPADAJĄC POD WPŁYWEM OGNIA I NIEKAPIĄCYCH  
 SZEROKOŚĆ PRZEJŚCIA PRZED SIĘDZISKAMI MIN. 45cm  
 BARIERKI DO WYKONANIA WG PROJEKTU, Z DOPUSZCZALNYMI DROBYMI ZMIANAMI, DO MONTAŻU PO ZAMONTOWANIU FOTELI, LUB ICH OSTATECZNYM SPASOWANIU NA BUDOWIE. WIELKOŚĆ WOLNEJ PRZETRZENI W ŚWIETLE BARIERKI NIE POWIENNA PRZEKRACZAĆ 12cm  
 PODŁOGA W SALI WYKŁADOWEJ CO NAJMNIEJ R11  
 WSZYSTKIE MATERIAŁY WYKONCZENIOWE OSTATECZNIE DO POTWIERDZENIA PRZEZ KLIENTA I ARCHITEKTA PRZED ROZPOCZĘCIEM MALOWANIA DO WYKONANIA TYDZIEŃ WCZEŚNIEJ PRÓBKÓ 50x50 I AKCEPTACJI KOLORU I FAKTURY PRZEZ KLIENTA

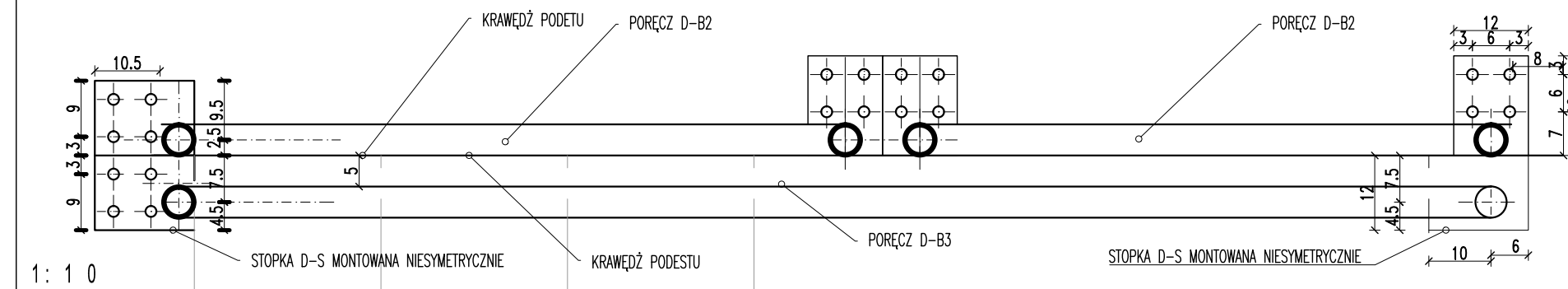
inwestycja **PROJEKT WYKONAWCZY SALI WYKŁADOWEJ**  
 inwestor **POLITECHNIKA WARSZAWSKA WYDZIAŁ INSTALACJI BUDOWLANYCH HYDROTECHNIKI I INŻYNIERII ŚRODOWISKA**  
 ul. Nowowiejska 20, 00-653 Warszawa

faza **PROJEKT WYKONAWCZO - PRZETARGOWY**  
 branża **ARCHITEKTURA**  
 rysunek **ADAPTACJA LABORATORIUM NA CELE SALI WYKŁADOWEJ-PRZEKROJE-ZMIANY ARANŻACYJNE**  
 data **2016-05** skala **1 / 50** nr **05PP - A - 11**  
 proj. mgr inż. arch. **ireneusz Kossakowski** / nr upr. **MA/051/2015** podpis

**U W A G A**  
**B A R I E R K I**  
**W Y K O N Y W A C P O**  
**O S T A T E C Z N Y M**  
**S P A S O W A N I U Z**  
**F O T E L A M I**



POŁOŻENIE SŁUPKA WZGLĘDEM  
 STOPKI ZALEŻNE OD KOORDYNACJI Z FOTELAMI



1: 1 0  
 P O R E Č Z S C H O D O W A

**UWAGA**  
 WSZYSTKIE WYMIARY DO POTWIERDZENIA NA BUDOWIE  
 PROJEKT POKAZUJE WSZYSTKIE INSTALACJE CELEM  
 KOORDYNACJI BRANŻOWEJ. UWAGA: WSZYSTKIE  
 PROJEKTOWANE INSTALACJE WENTYLACYJNE, ORAZ PRACE  
 ZWIĄZANE Z ICH MONTAŻEM, DO WYKONANIA NIEZALEŻNIE,  
 WG. OSOBNEGO PROJEKTU, OSOBNYM ZLECENIEM.  
 PROJEKT INSTALACJI ELEKTRYCZNYCH WG OSOBNIEJ CZĘŚCI  
 TEGO KOMPLETU PROJEKTOWEGO, I STANOWIĄ JEGO  
 INTEGRALNĄ CZĘŚĆ. PRZEBICIE W STROPIE 100x100 WG  
 ANEKSU -PROJ. KONSTRUKCYJNEGO, BĘDĄCEGO CZĘŚCIĄ  
 TEGO OPRACOWANIA  
 PODŁOGA PODNIESIONA REI 30, NIEPALNA, NIEZAPALNE  
 PŁYTY PODŁOGI OD STRONY PODPÓDŁOGOWEJ  
 PODŁOGA ORAZ STAŁE ELEMENTY WYPOSAŻENIA I WYSTROJU  
 WNETRZ CO NAJMNIEJ TRUDNOZAPALNE  
 PANELE AKUSTYCZNE SUFITOWE I ŚCIENNE Z MATERIAŁÓW  
 CO NAJMNIEJ NIEZAPALNYCH, NIEODPADAJĄCH POD  
 WPLYWEM OGNI A NIEKAPIAĄCYCH  
 SZEROKOŚĆ PRZEJŚCIA PRZED SIEDZISKAMI MIN. 45cm  
 BARIERKI DO WYKONANIA WG PROJEKTU, Z  
 DOPUSZCZALNYMI DROBRYMI ZMIANAMI, DO MONTAŻU PO  
 ZAMONTOWANIU FOTELI, LUB ICH OSTATECZNYM  
 SPASOWANIU NA BUDOWIE. WIELKOŚĆ WOLNEJ PRZETRZENI  
 W ŚWIETLE BARIERKI NIE POWIENNA PRZEKRACZAĆ 12cm  
 PODŁOGA W SALI WYKŁADOWEJ CO NAJMNIEJ R11  
 WSZYSTKIE MATERIAŁY WYKOŃCZENIOWE OSTATECZNIE DO  
 POTWIERDZENIA PRZEZ KLIENTA I ARCHITEKTA  
 PRZED ROZPOCZĘCIEM MALOWANIA DO WYKONANIA TYDZIEŃ  
 WCZEŚNIEJ PRÓBKĄ 50x50 I AKCEPTACJĄ KOLORU I  
 FAKTURY PRZEZ KLIENTA

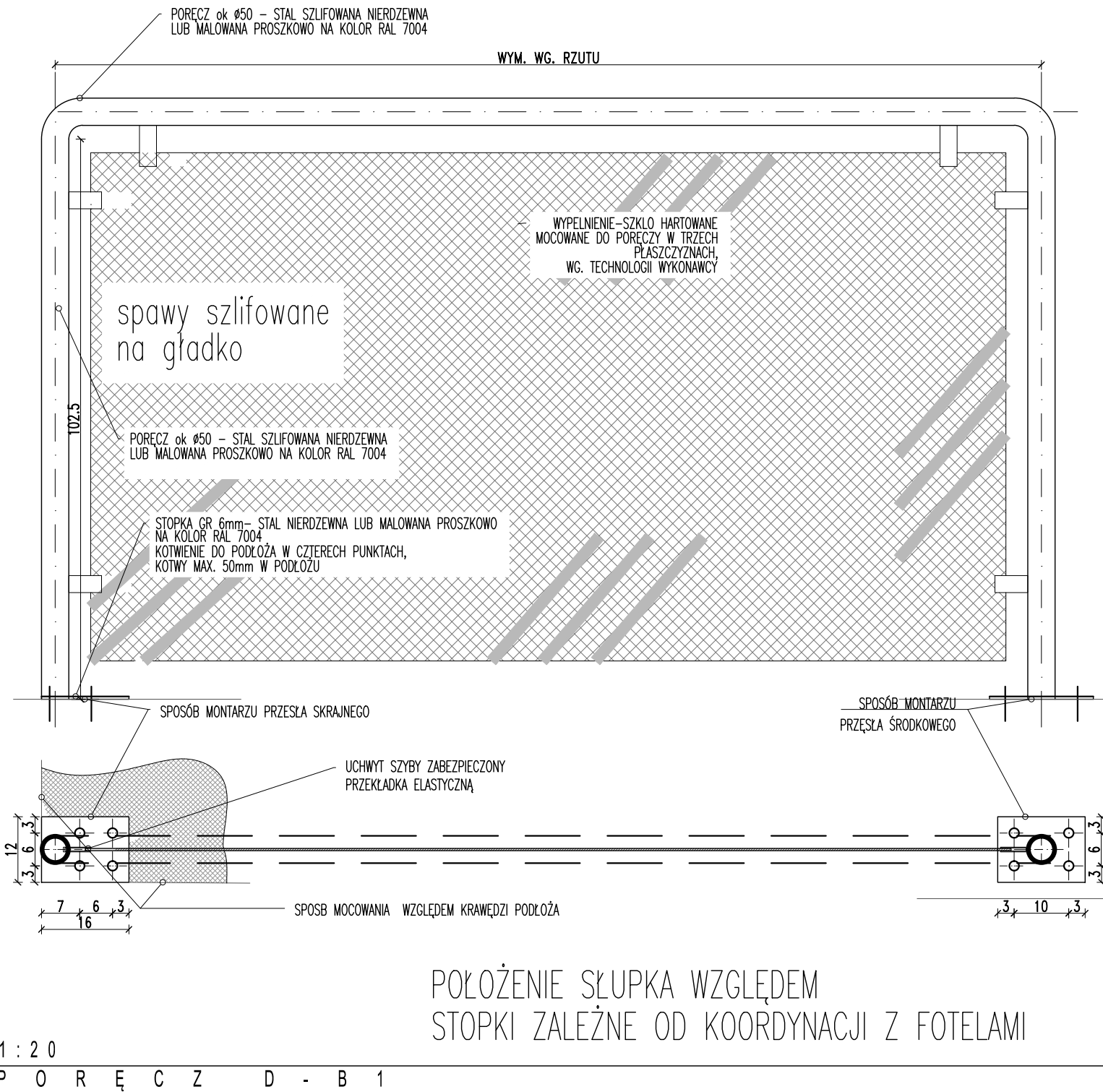
inwestycja **PROJEKT WYKONAWCZY**  
**SALI WYKŁADOWEJ**  
 inwestor **POLITECHNIKA WARSZAWSKA**  
**WYDZIAŁ INSTALACJI BUDOWLANYCH**  
**HYDROTECHNIKI I INŻYNIERII ŚRODOWISKA**  
 ul. Nowowiejska 20, 00-653 Warszawa

**PROJEKT WYKONAWCZO**  
 faza **- PRZETARGOWY**  
 branża **ARCHITEKTURA**  
 rysunek **D E T A L E -**  
**P O R E C Z E**  
 data **2016-05** skala **1 / 10** nr rys **PP - A - 12**

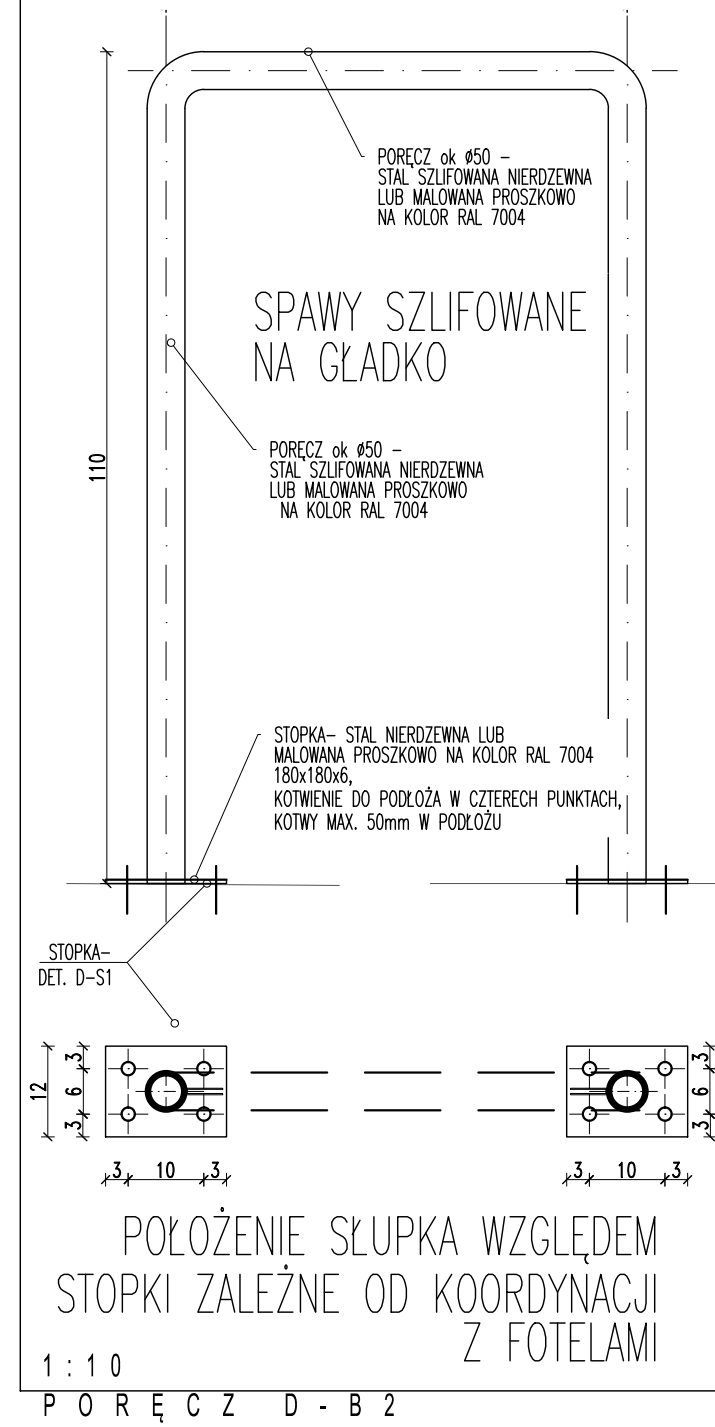
proj. mgr inż. arch. | nr upr. | podpis  
 Ireneusz Kossakowski | MA/051/2015

**U W A G A**  
**B A R I E R K I**  
**W Y K O N Y W A C P O**  
**O S T A T E C Z N Y M**  
**S P A S O W A N I U Z**  
**F O T E L A M I**

- uwaga  
 barierek wykonywać po domiarze podłogi podniesionej



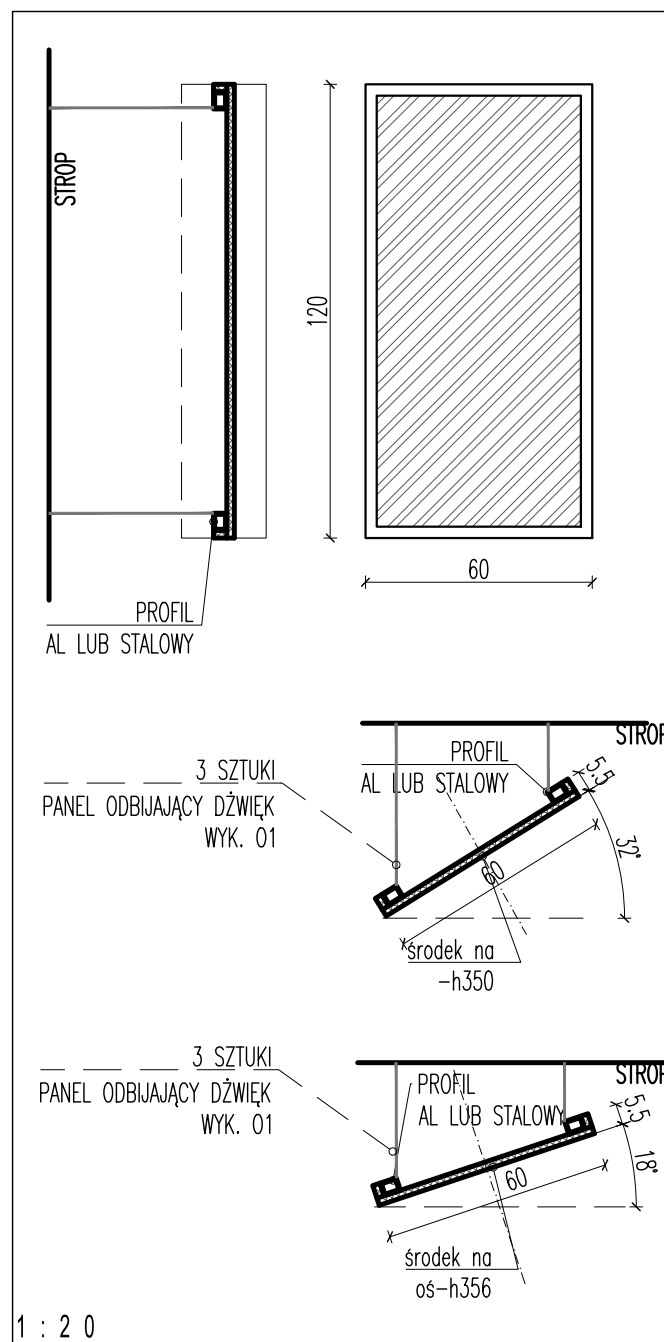
- uwaga  
 barierek wykonywać po domiarze podłogi podniesionej



**UWAGA**  
 WSZYSTKIE WYMIARY DO POTWIERDZENIA NA BUDOWIE PROJEKT POKAZUJE WSZYSTKIE INSTALACJE CELEM KOORDYNACJI BRANŻOWEJ. UWAGA: WSZYSTKIE PROJEKTOWANE INSTALACJE WENTYLACYJNE, ORAZ PRACE ZWIĄZANE Z ICH MONTAŻEM, DO WYKONANIA NIEZALEŻNIE, WG. OSOBNEGO PROJEKTU, OSOBNYM ZLECENIEM. PROJEKT INSTALACJI ELEKTRYCZNYCH WG OSOBNIEJ CZĘŚCI TEGO KOMPLETU PROJEKTOWEGO, I STANOWIĄ JEGO INTEGRALNĄ CZĘŚĆ. PRZEBICIE W STROPIE 100x100 WG ANEKSU -PROJ. KONSTRUKCYJNEGO, BĘDĄCEGO CZĘŚCIĄ TEGO OPRACOWANIA  
 PODŁOGA PODNIESIONA REI 30, NIEPALNA, NIEZAPALNE PŁYTY PODŁOGI OD STRONY PODPODŁOGOWEJ  
 PODŁOGA ORAZ STAŁE ELEMENTY WYPOSAŻENIA I WYSTROJU WNETRZ CO NAJMNIEJ TRUDNOZAPALNE  
 PANELE AKUSTYCZNE SUFITOWE I ŚCIENNE Z MATERIAŁÓW CO NAJMNIEJ NIEZAPALNYCH, NIEODPADAJĄCH POD WPLYWEM OGNIA I NIEKAPIAĄCYCH  
 SZEROKOŚĆ PRZEJŚCIA PRZED SIĘDZISKAMI MIN. 45cm  
 BARIERKI DO WYKONANIA WG PROJEKTU, Z DOPUSZCZALNYMI DROBRYMI ZMIANAMI, DO MONTAŻU PO ZAMONTOWANIU FOTEŁI, LUB ICH OSTATECZNYM SPASOWANIU NA BUDOWIE. WIELKOŚĆ WOLNEJ PRZETRZENI W ŚWIETLE BARIERKI NIE POWIENNA PRZEKRACZAĆ 12cm  
 PODŁOGA W SALI WYKŁADOWEJ CO NAJMNIEJ R11  
 WSZYSTKIE MATERIAŁY WYKOŃCZENIOWE OSTATECZNIE DO POTWIERDZENIA PRZEZ KLIENTA I ARCHITEKTA PRZED ROZPOCZĘCIEM MALOWANIA DO WYKONANIA TYDZIEŃ WCZEŚNIEJ PRÓBKĄ 50x50 I AKCEPTACJI KOLORU I FAKTURY PRZEZ KLIENTA

inwestycja **PROJEKT WYKONAWCZY SALI WYKŁADOWEJ**  
 inwestor **POLITECHNIKA WARSZAWSKA WYDZIAŁ INSTALACJI BUDOWLANYCH HYDROTECHNIKI I INŻYNIERII ŚRODOWISKA**  
 ul. Nowowiejska 20, 00-653 Warszawa

fazę **PROJEKT WYKONAWCZO - PRZETARGOWY**  
 branża **ARCHITEKTURA**  
 rysunek **DETAL - PORECZE L C Z 2**  
 data **2016-05** skala **1 / 10** nr rys **PP - A - 13**  
 proj. mgr inż. arch. | nr upr. | podpis  
 Ireneusz Kossakowski | MA/051/2015



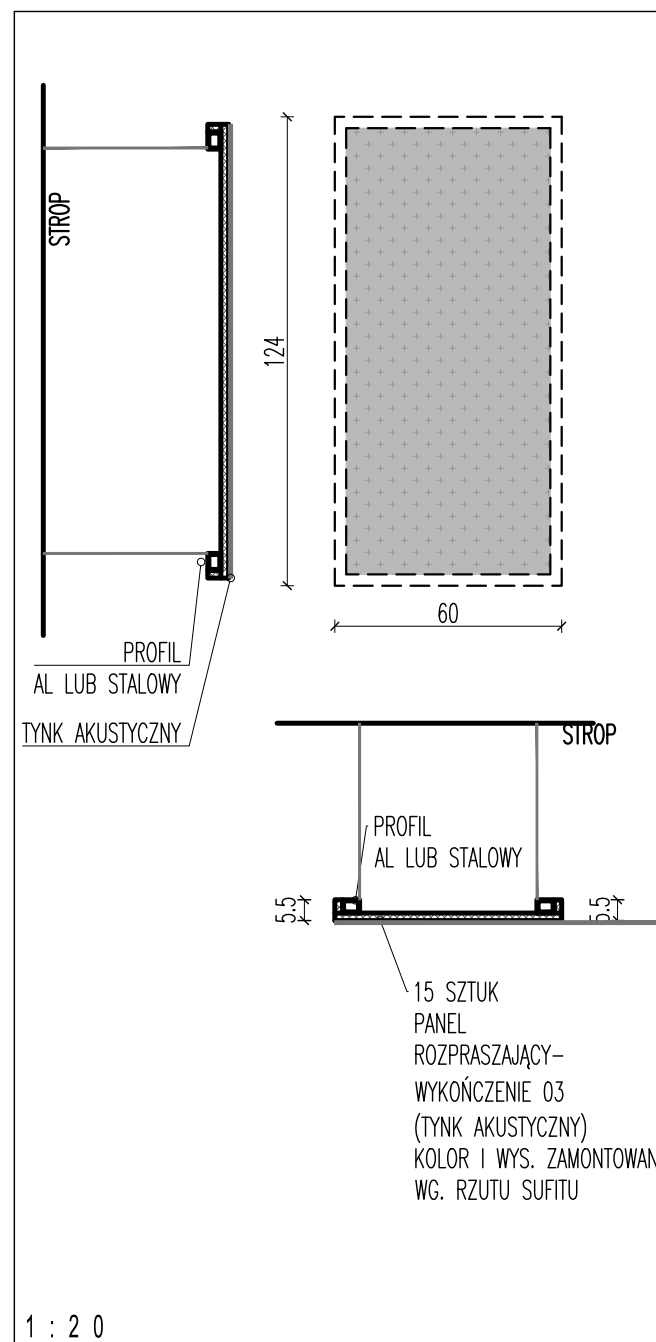
P.O. - PANEL PODWIESZANY ODBIJAJĄCE DŹWIĘK

PANELE DO WYKONANIA Z GIPS KARTONU

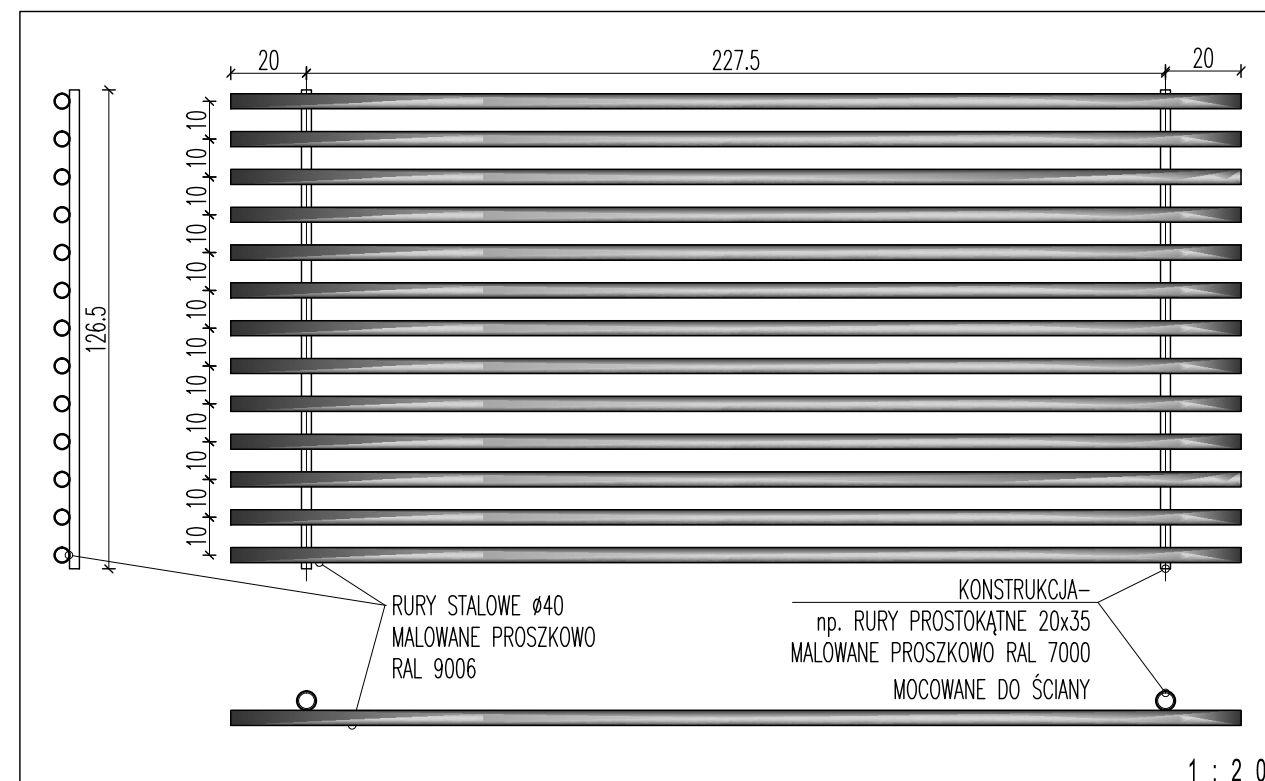
Y ŚAŁA OŚUY O P O A O Y O ŚU

SU ŚU Ū Ÿ Ū V Ÿ S A Ū O P O Ś A Ō Œ Ź W W Ū W Ō Z Y

T U O Ū Y O P O Ō Ū Ū V Ū Ū Ū W Ō Q Ō P Œ Ū V O Ś U Y Ÿ T Q



P.R - PANEL PODWIESZANY POCHŁANIAJĄCE DŹWIĘK



PANEL AKUSTYCZNY NA ŚCIENNY DM3

DO WYKONANIA DWIE SZTUKI ANODOWANEJ, LUB SZLIFOWANEJ, W KOLORZE SREBNYM. ZMIANY DO ZAACEPTOWANIA PRZEZ ARCHITEKTA

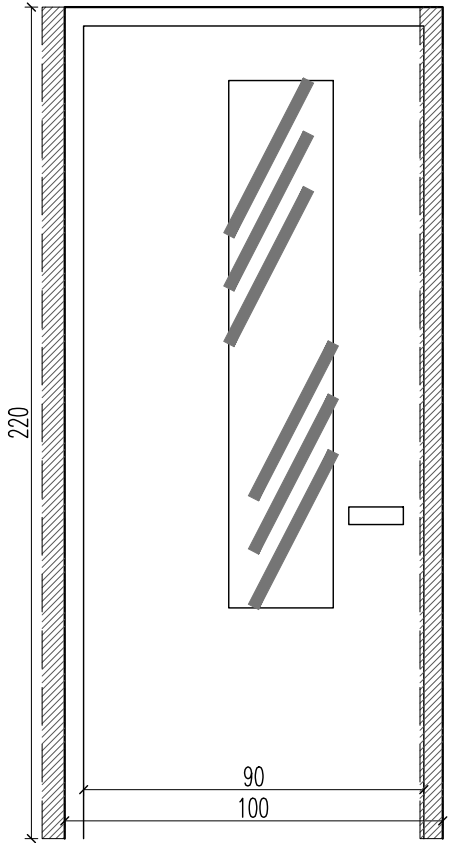
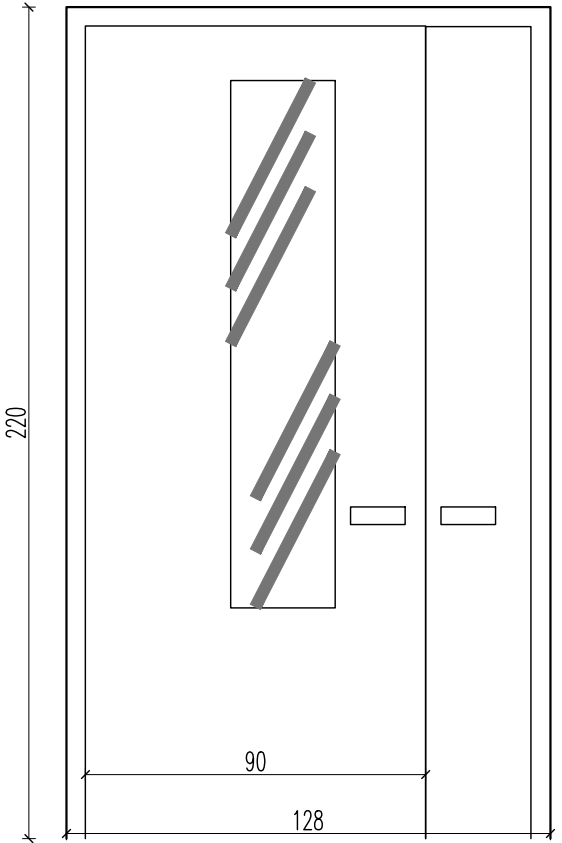
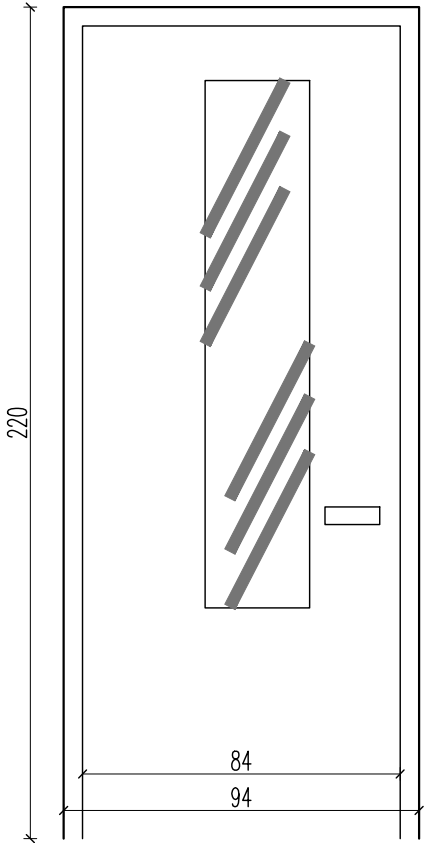
UWAGA

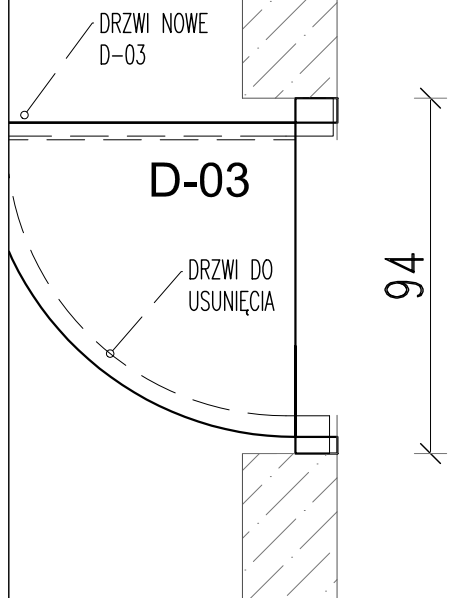
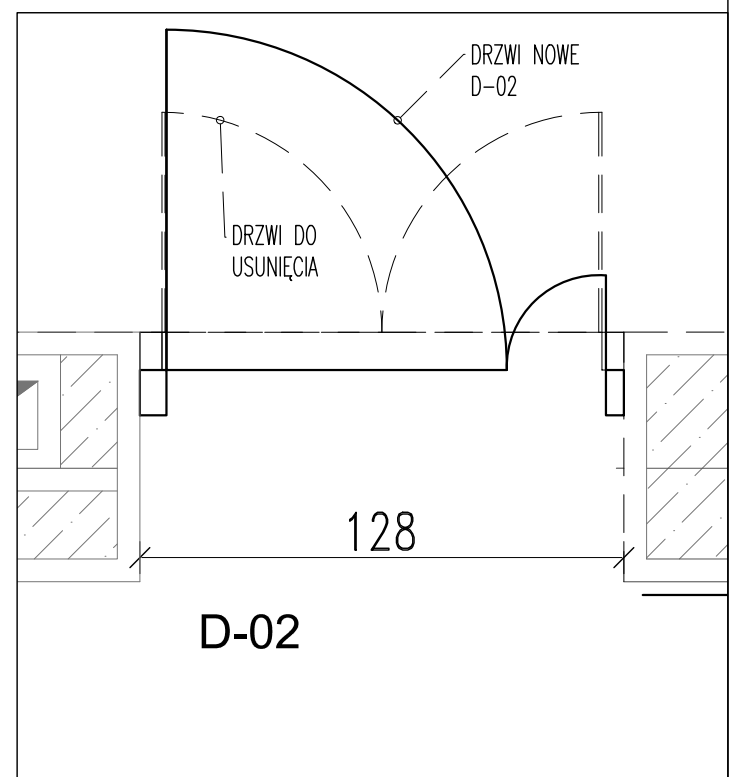
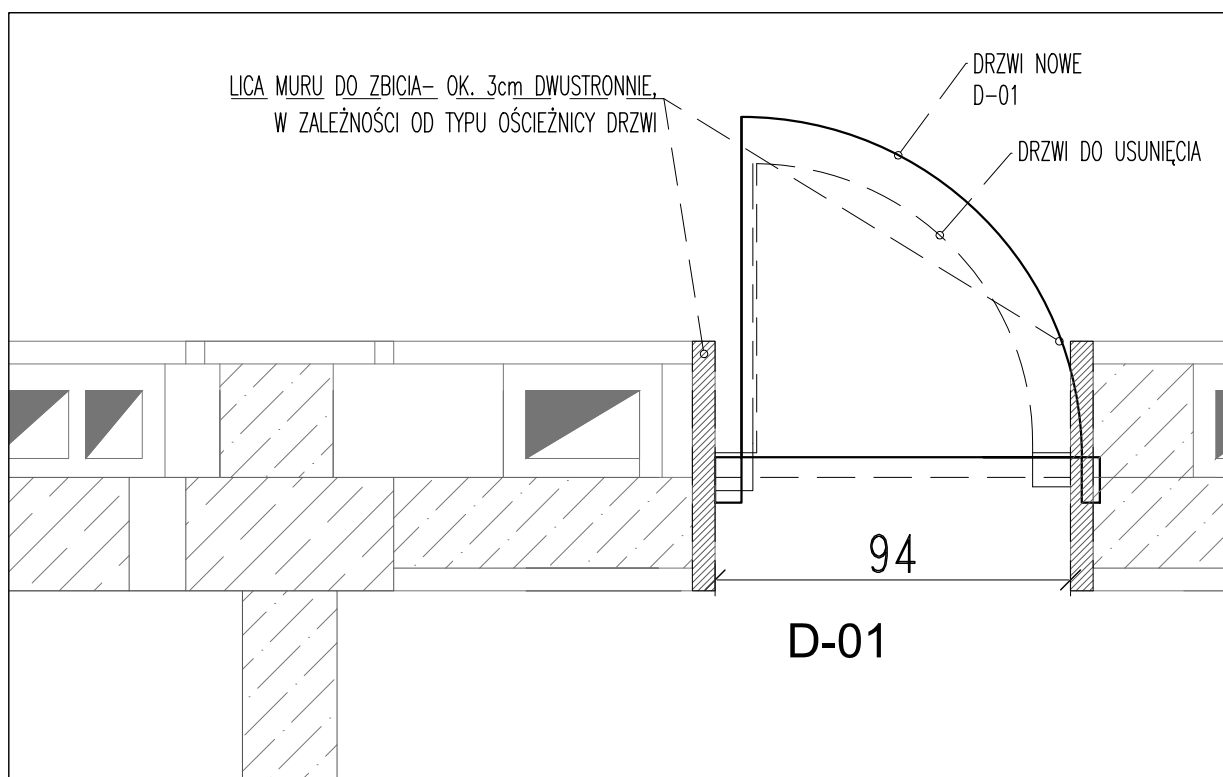
WSZYSTKIE WYMIARY DO POTWIERDZENIA NA BUDOWIE  
 PROJEKT POKAZUJE WSZYSTKIE INSTALACJE CELEM KOORDYNACJI BRANŻOWEJ. UWAGA: WSZYSTKIE PROJEKTOWANE INSTALACJE WENTYLACYJNE, ORAZ PRACE ZWIĄZANE Z ICH MONTAŻEM, DO WYKONANIA NIEZALEŻNIE, WG. OSOBNEGO PROJEKTU, OSOBNYM ZLECENIEM.  
 PROJEKT INSTALACJI ELEKTRYCZNYCH WG OSOBNEJ CZĘŚCI TEGO KOMPLETU PROJEKTOWEGO, I STANOWIĄ JEGO INTEGRALNĄ CZĘŚĆ. PRZEBICIE W STROPIE 80x80 WG ANEKSU -PROJ. KONSTRUKCYJNEGO, BĘDĄCEGO CZĘŚCIĄ TEGO OPRACOWANIA  
 PÓDŁOGA PODNIESIONA REI 30, NIEPALNA, NIEZAPALNE PŁYTY PODŁOGI OD STRONY PODPÓDŁOGOWEJ  
 PÓDŁOGA ORAZ STAŁE ELEMENTY WYPOSAŻENIA I WYSTROJU WNETRZ CO NAJMNIEJ TRUDNOZAPALNE  
 PANELE AKUSTYCZNE SUFITOWE I ŚCIENNE Z MATERIAŁÓW CO NAJMNIEJ NIEZAPALNYCH, NIEODPADAJĄCYCH POD WPLYWEM OGNI I NIEKAPIĄCYCH  
 SZEROKOŚĆ PRZEJŚCIA PRZED SIĘDZISKAMI MIN. 45cm  
 BARIERKI DO WYKONANIA WG PROJEKTU, Z DOPUSZCZALNYMI DROBRYMI ZMIANAMI, DO MONTAŻU PO ZAMONTOWANIU FOTELI, LUB ICH OSTATECZNYM SPASOWANIU NA BUDOWIE. WIELKOŚĆ WOLNEJ PRZETRZENI W ŚWIETLE BARIERKI NIE POWIENNA PRZEKRACZAĆ 12cm  
 PÓDŁOGA W SALI WYKLADOWEJ CO NAJMNIEJ R11  
 WSZYSTKIE MATERIAŁY WYKOŃCZENIOWE OSTATECZNIE DO POTWIERDZENIA PRZEZ KLIENTA I ARCHITEKTA PRZED ROZPOCZĘCIEM MALOWANIA DO WYKONANIA TYDZIEŃ WCZEŚNIEJ PRÓBKAMI 50x50 I AKCEPTACJI KOLORU I FAKTURY PRZEZ KLIENTA

PROJEKT WYKONAWCZY  
 SALI WYKLADOWEJ  
 POLITECHNIKA WARSZAWSKA  
 WYDZIAŁ INSTALACJI BUDOWLANYCH  
 HYDROTECHNIKI I INŻYNIERII ŚRODOWISKA  
 ul. Nowowiejska 20, 00-653 Warszawa

PROJEKT WYKONAWCZO  
 - PRZETARGOWY  
 ARCHITEKTURA  
 DETALE -  
 USTROJE AKUSTYCZNE  
 data 2016-05 skala 1 / 20 nr rys P - A - 14  
 prof. mgr inż. arch. Ir. upr. podpis  
 Ireneusz Kossakowski MA/051/2015



D-01	D-02	D-03
		
<p>UWAGA- dla drzwi wejściowych do Sali Wykładowej wymagana jest szerokość skrzydła czynnego w świetle min. 90cm. Z powodu szerokości istniejącego otworu drzwiowego należy przewidzieć miejscowe skucie tynku celem poszerzenia otworu o ok. 3cm</p> <p>Drzwi bezklasowe, bezprogowe, wyposażone w tzw. „klamkę antypaniczną”, w postaci możliwości otwarcia ich od strony Sali w momencie zaryglowania drzwi od zewnątrz (należy zastosować tzw. „orzec łamany”.</p>	<p>drzwi ewakuacyjne do Sali Wykładowej wymagana jest szerokość skrzydła czynnego w świetle min. 90cm. Drzwi jak drzwi D-01</p>	<p>drzwi na Zaplecze Sali Wykładowej, wymagana jest szerokość skrzydła czynnego w świetle min. 80cm. Drzwi jak drzwi D-01, wyposażenie-klamka-klamka, bez elementów ewakuacyjnych jak „klamka antypaniczna”. Szklenie mleczne, niewymagane szklenie „bezpieczne”</p>
<p>szklenie ok. 30% wertykalne, szkło bezpieczne, klamka prosta w kolorze grafitowym, pływca drewniana gładka, fornir lub okleina biała lub RAL 9004, bez podziałów, filunków, ozdób, ćwierćwałków etc.</p> <p>Ościeżnica stalowa. rygiel (kluczyk) od zewnątrz, wkładka bezklasowa PZ. Okucia w kolorze RAL 7043. WYKONAWCA ZOBOWIĄZANY JEST DO DOCELOWEGO OBIARU OTWORU DRZWIOWEGO, PRZED ZAMÓWIENIEM DRZWI.</p> <p>WYBÓR DRZWI ORAZ OKUCI DO AKCEPTACJI ARCHITEKTA</p>		



**UWAGA**  
 WSZYSTKIE WYMIARY DO POTWIERDZENIA NA BUDOWIE  
 PROJEKT POKAZUJE WSZYSTKIE INSTALACJE CELEM KOORDYNACJI BRANŻOWEJ. UWAGA: WSZYSTKIE PROJEKTOWANE INSTALACJE WENTYLACYJNE, ORAZ PRACE ZWIĄZANE Z ICH MONTAŻEM, DO WYKONANIA NIEZALEŻNIE, WG. OSOBNEGO PROJEKTU, OSOBNYM ZLECENIEM.  
 PROJEKT INSTALACJI ELEKTRYCZNYCH WG OSOBNEJ CZĘŚCI TEGO KOMPLETU PROJEKTOWEGO, I STANOWIĄ JEGO INTEGRALNĄ CZĘŚĆ. PRZEBICIE W STROPIE 80x80 WG ANEKSU -PROJ. KONSTRUKCYJNEGO, BĘDĄCEGO CZĘŚCIĄ TEGO OPRACOWANIA  
 PODŁOGA PODNIĘSIANA REI 30, NIEPALNA, NIEZAPALNE PŁYTY PODŁOGI OD STRONY PODPODŁOGOWEJ  
 PODŁOGA ORAZ STAŁE ELEMENTY WYPOSAŻENIA I WYSTROJU WNETRZ CO NAJMNIEJ TRUDNOZAPALNE  
 PANELE AKUSTYCZNE SUFITOWE I ŚCIENNE Z MATERIAŁÓW CO NAJMNIEJ NIEZAPALNYCH, NIEODPADAJĄCYCH POD WPŁYWEM OGNIA I NIEKAPIĄCYCH  
 SZEROKOŚĆ PRZEJŚCIA PRZED SIĘDZISKAMI MIN. 45cm  
 BARIERKI DO WYKONANIA WG PROJEKTU, Z DOPUSZCZALNYMI DROBRYMI ZMIANAMI, DO MONTAŻU PO ZAMONTOWANIU FOTELI, LUB ICH OSTATECZNYM SPASOWANIU NA BUDOWIE. WIELKOŚĆ WOLNEJ PRZETRZENI W ŚWIETLE BARIERKI NIE POWIENNA PRZEKRACZAĆ 12cm  
 PODŁOGA W SALI WYKŁADOWEJ CO NAJMNIEJ R11  
 WSZYSTKIE MATERIAŁY WYKOŃCZENIOWE OSTATECZNIE DO POTWIERDZENIA PRZEZ KLIENTA I ARCHITEKTA PRZED ROZPOCZĘCIEM MALOWANIA DO WYKONANIA TYDZIEŃ WCZEŚNIEJ PRÓBKĄ 50x50 I AKCEPTACJI KOLORU I FAKTURY PRZEZ KLIENTA

inwestycja **PROJEKT WYKONAWCZY SALI WYKŁADOWEJ**  
 inwestor **POLITECHNIKA WARSZAWSKA WYDZIAŁ INSTALACJI BUDOWLANYCH HYDROTECHNIKI I INŻYNIERII ŚRODOWISKA**  
 ul. Nowowiejska 20, 00-653 Warszawa

faza **PROJEKT WYKONAWCZO - PRZETARGOWY**  
 branża **ARCHITEKTURA**  
 rysunek **ZESTAWIENIE DRZWI**  
 data **2016-05** skala **1 / 20** nr rys **PP - A - 15**

proj. **mgr inż. arch. Ireneusz Kossakowski** nr upr. **MA/051/2015** podpis