

Wentylatornia
0,00 beton

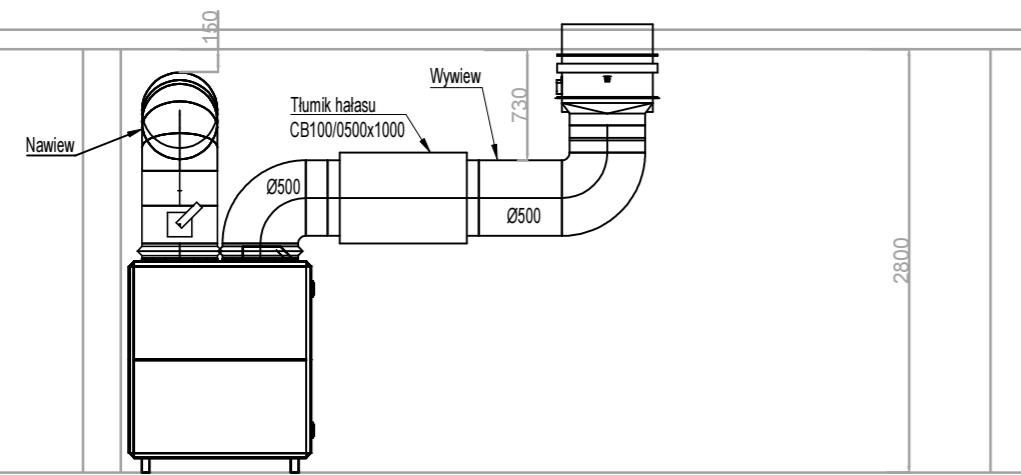
WENTYLATORNA
52,5m²
h=280cm

LABORATORIUM
31,3m²
h=280cm

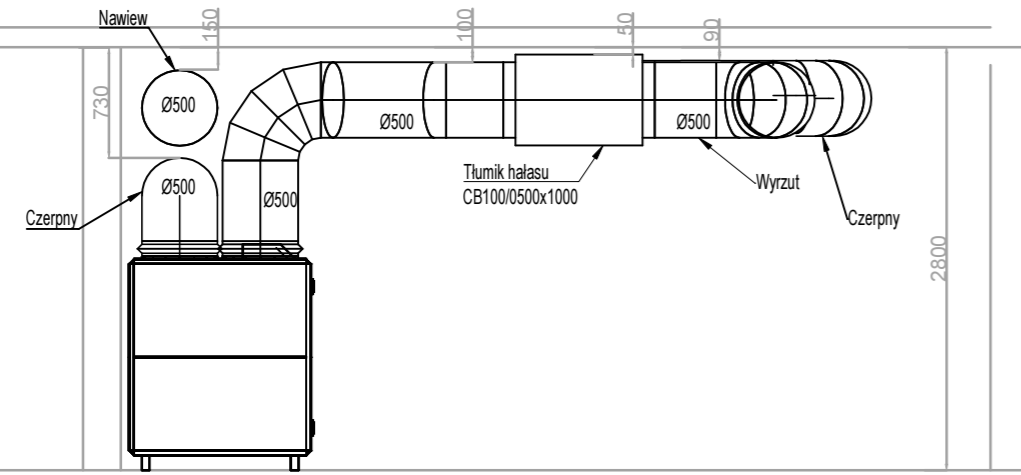
AGREGAT CHŁODNICZY DLA
CENTRALI WENTYLACYJNEJ
Qch=10,5kW
Qgrz=11,1kW
Pobór mocy=4,1kW
Ciężar=69kg
R410A

Nagrzewnica
elektryczna
8,0kW

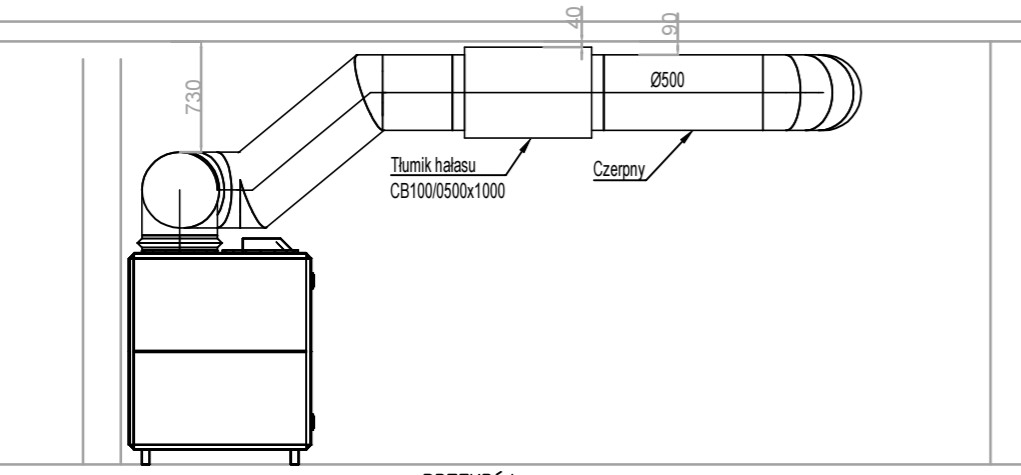
Projekt:	REMONT SALI LABORATORYJNEJ NA POTRZEBY SALI WYKŁADOWEJ			
Investor:	POLITECHNIKA WARSZAWSKA WYDZIAŁ INSTALACJI BUDOWLANYCH HYDROTECHNIKI I INŻYNIERII ŚRODOWISKA, 00-663 WARSZAWA, UL. NOWOWIEJSKA 20			
Tytuł:	RZUT INSTALACJI WENTYLACJI MASZYNOWNIA, POZOM PIWNICY			
Faza:	Skala:	Data:	Nr rysunku:	Branża:
WYKONAWCZY	1:50	05.2016	PW-W-02	WENTYLACJA
projektant	mgr inż. ALEKSANDRA SIEDLECKA			
nr upr.	MAZ/0210/POOS/08			
ALTO-PROJEKTANCI ALEKSANDRA SIEDLECKA s.c. 0 902 088 537 alto@alto-projektanci.com Pracownia Projektowa: Grzech Starek Kofler (Wydział Instalacji Budowlanych Hydrotechniki i Inżynierii Środowiska) ul. Nowowiejska 20, lok nr 23, piętro 2, 00-663 Warszawa Adres korespondencyjny: ul. Wolken 622, 01-912 Warszawa				



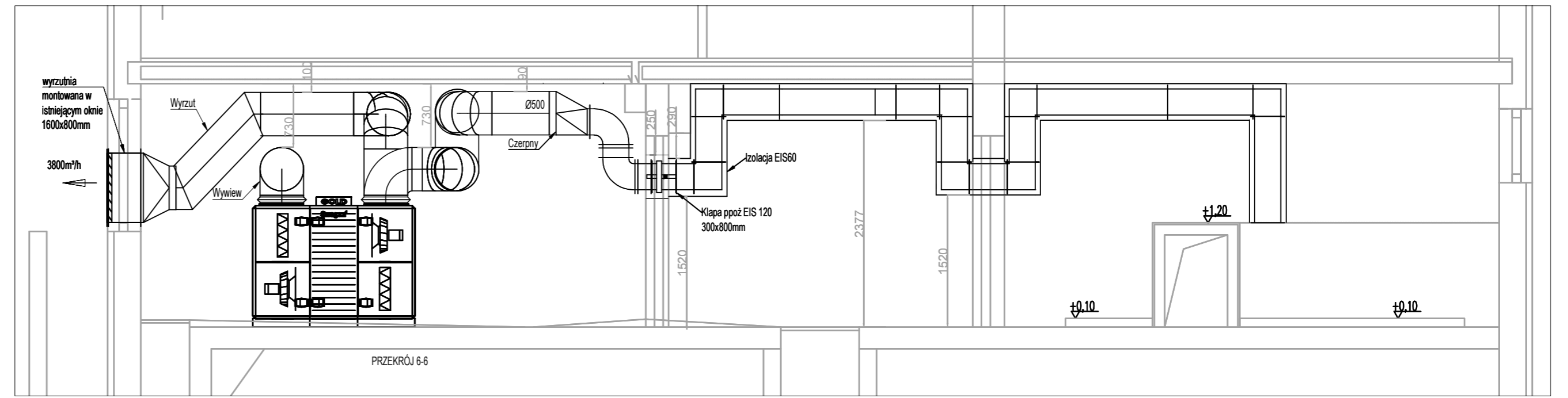
PRZEKRÓJ 1-1



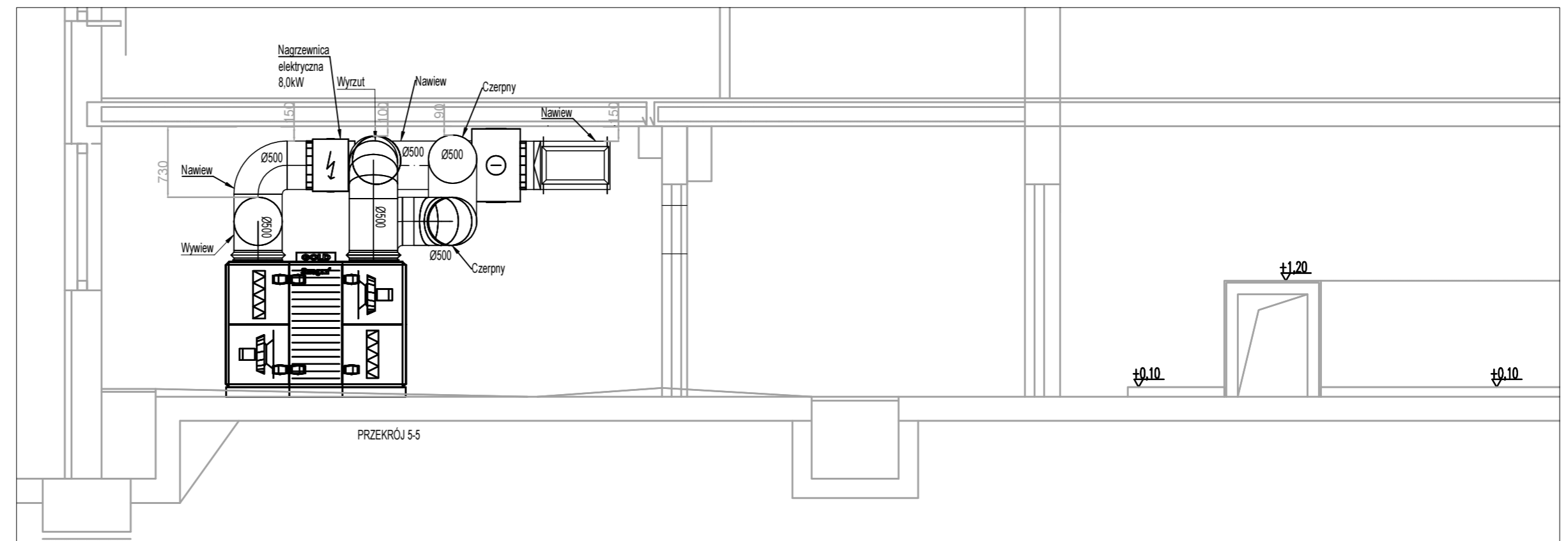
PRZEKRÓJ 2-2



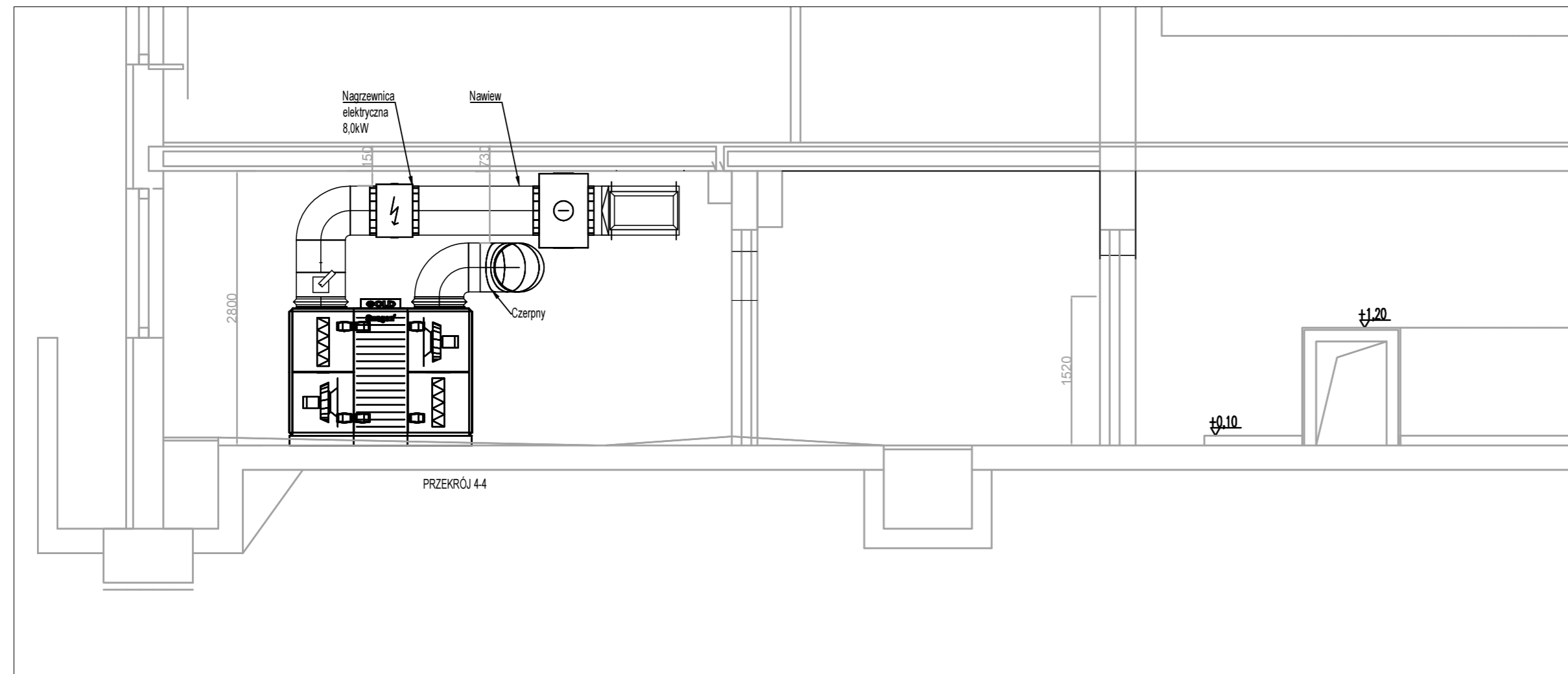
PRZEKRÓJ 3-3



PRZEKRÓJ 6-6

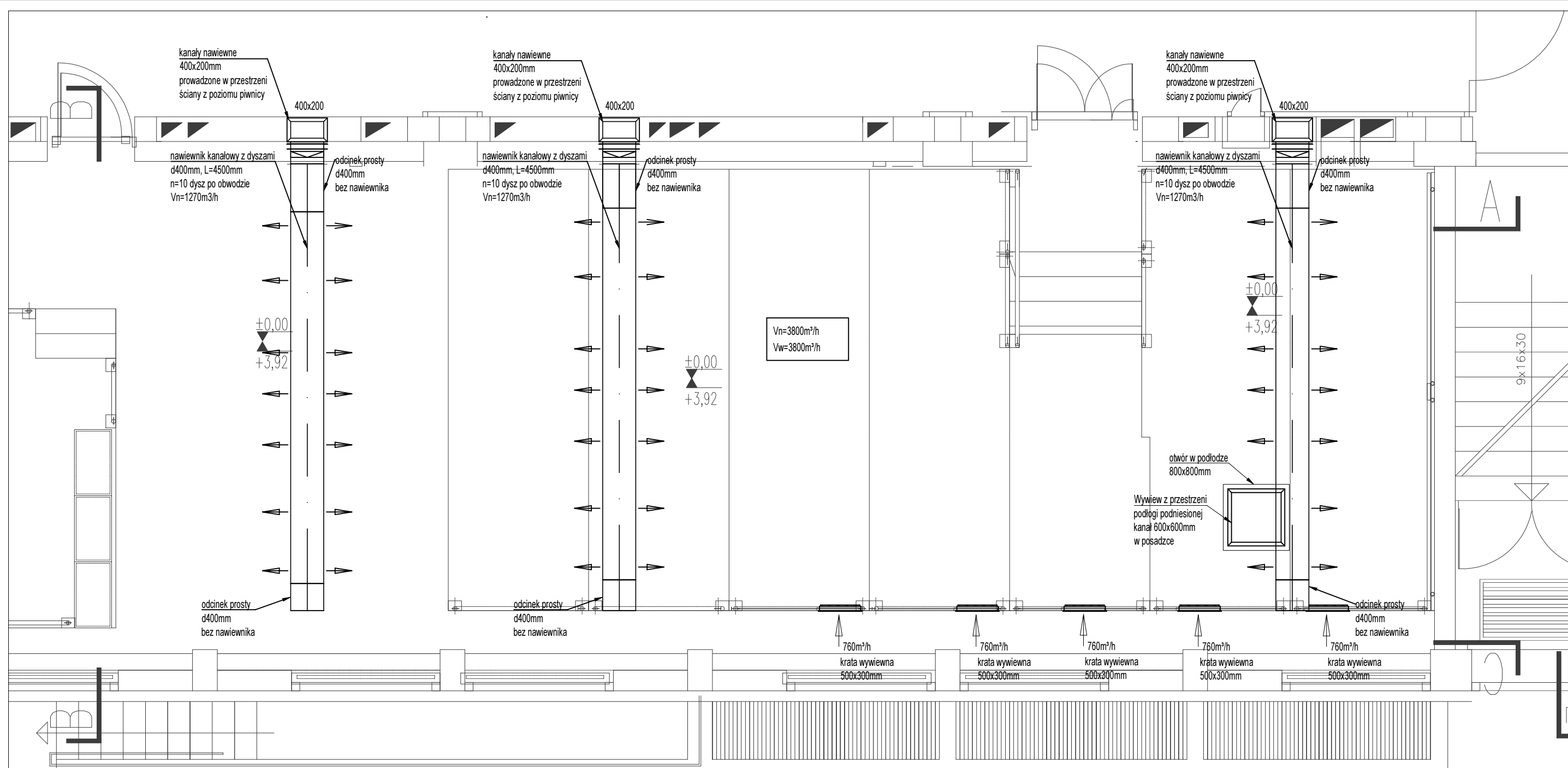


PRZEKRÓJ 5-5

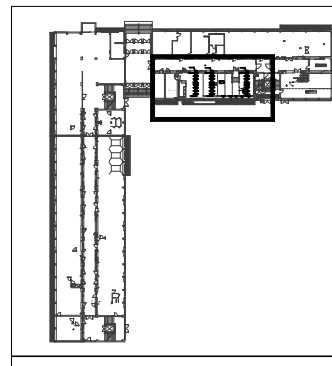


PRZEKRÓJ 4-4

Projekt:	REMONT SALI LABORATORYJNEJ NA POTRZEBY SALI WYKŁADOWEJ		
Inwestor:	POLITECHNIKA WARSZAWSKA WYDZIAŁ INSTALACJI BUDOWLANYCH HYDROTECHNIKI I INŻYNIERII ŚRODOWISKA, 00-653 WARSZAWA, UL. NOWOWIEJSKA 20		
Tytuł:	PRZEKROJE MASZYNIOWNIA		
Faza:	Skala:	Data:	Nr rysunku: Branża:
WYKONAWCZY	1:50	05.2016	PW-W-03 WENTYLACJA
projektant:	mgr inż. ALEKSANDRA SIEDLECKA		
nr upr.:	MAZ/0210/POOS/08		
<small>ALTO-PROJEKTANCI ALEKSANDRA SIEDLECKA tel.: 0 662 088 537, alto@alto-projektanci.com Pracownia Projektowa: Gmach Starej Kuchni (Wydział Instalacji Budowlanych Hydrotechniki i Inżynierii Środowiska) ul. Nowowiejska 20, lok. nr 23, piętro 2, 00-653 Warszawa Adres korespondencyjny: ul. Wolanin 9/22, 01-912 Warszawa</small>			



1. kanały nawiewne rozprowadzone pod stropem
2. Wierzch kanału 200mm od stropu
3. kanały nawiewne w szachtach podłączyć do istniejącej instalacji nawiewno-wywiewnej rozprowadzonej w piwnicy



Projekt:	REMONT SALI LABORATORYJNEJ NA POTRZEBY SALI WYKŁADOWEJ			
Inwestor:	POLITECHNIKA WARSZAWSKA WYDZIAŁ INSTALACJI BUDOWLANYCH HYDROTECHNIKI I INŻYNIERII ŚRODOWISKA, 00-653 WARSZAWA, UL. NOWOWIEJSKA 20			
Tytuł:	RZUT INSTALACJI WENTYLACJI SALA WYKŁADOWA, POZIOM PARTERU			
Faza:	Skala:	Data:	Nr rysunku:	Branża:
WYKONAWCZY	1:50	05.2016	PW-W-01	WENTYLACJA
projektant	mgr inż. ALEKSANDRA SIEDLECKA			
nr upr.	MAZ/0210/POOS/08			
<small>ALTO-PROJEKTANCI ALEKSANDRA SIEDLECKA tel.: 0 662 098 537, alto@alto-projektanci.com Pracownia Projektowa: Gmach Starej Koltowni (Wydział Instalacji Budowlanych Hydrotechniki i Inżynierii Środowiska) ul. Nowowiejska 20, lok nr 23, piętro 2, 00-653 Warszawa Adres korespondencyjny: ul. Wolken 6/22, 01-912 Warszawa</small>				