

LEGENDA

ISTNIEJĄCE GRZEJNIKI POZOSTAWIĆ W SWOICH LOKALIZACJACH
 INSTALACJE C.O. DOPROWADZAJĄCA SCHOWAĆ POD TYNK PIONY
 POZOSTAJĄ BEZ ZMIAN.

⊕ GNIAZDO 230V POD GRZEJNIK ELEKTRYCZNY

⊕ GNIAZDO 230V PODWÓJNE

MISKA USTĘPOWA LEJOWA MODO RIMFREE,
 WISZĄCA BEZ WEWNĘTRZNEGO KOLNIERZA,
 Z POWŁOKĄ REFLEX WYMIAR 54x35 cm
 ZESTAW PODTYNKOWY TECHNIC GT
 ALL-IN-ONE ECLIPSE 2 CHROM LUB INNY
 RÓWNOWAŻNY DO 5% WARTOŚCI

UMYWALKA MEBLOWA TRAFFIC 60 CM Z OTWOREM,
 Z PRZELEWEM, Z POWŁOKĄ REFLEX WYMIARY 48x60cm
 LUB INNY RÓWNOWAŻNY DO 5%
 BAERIA UMYWALKOWA CHROM
 BLAT GRUBOŚCI 5 CM MDM LAKIEROWANY BIAŁY POLYSK

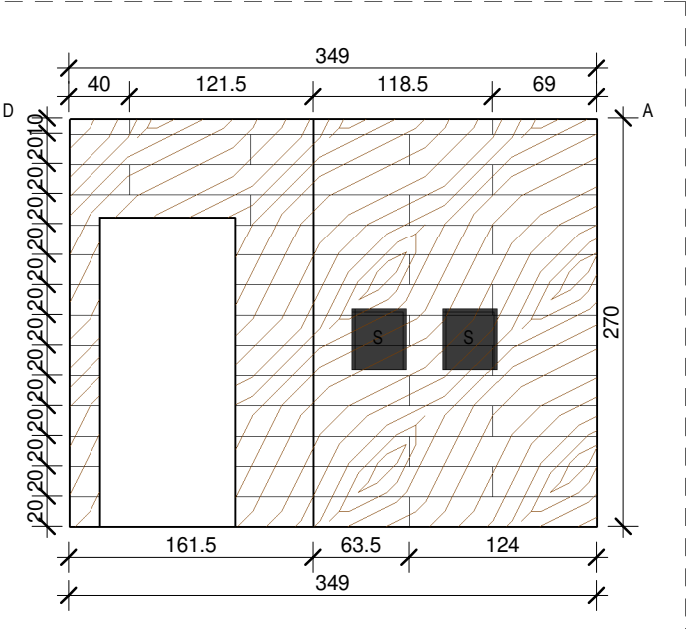
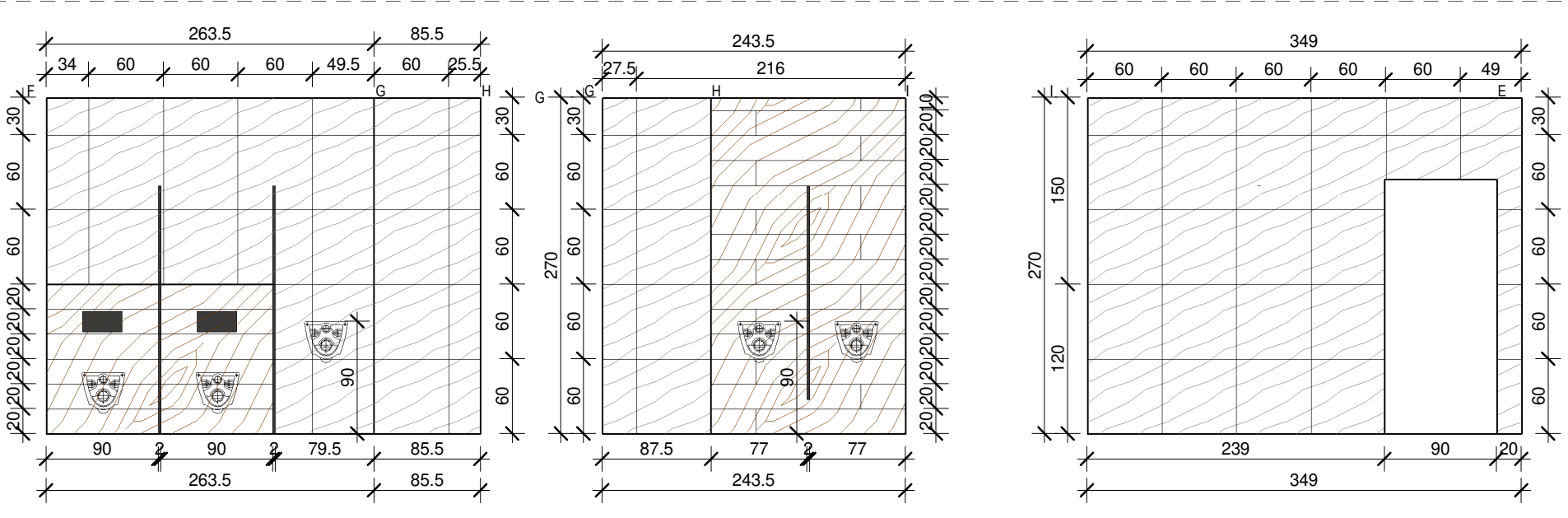
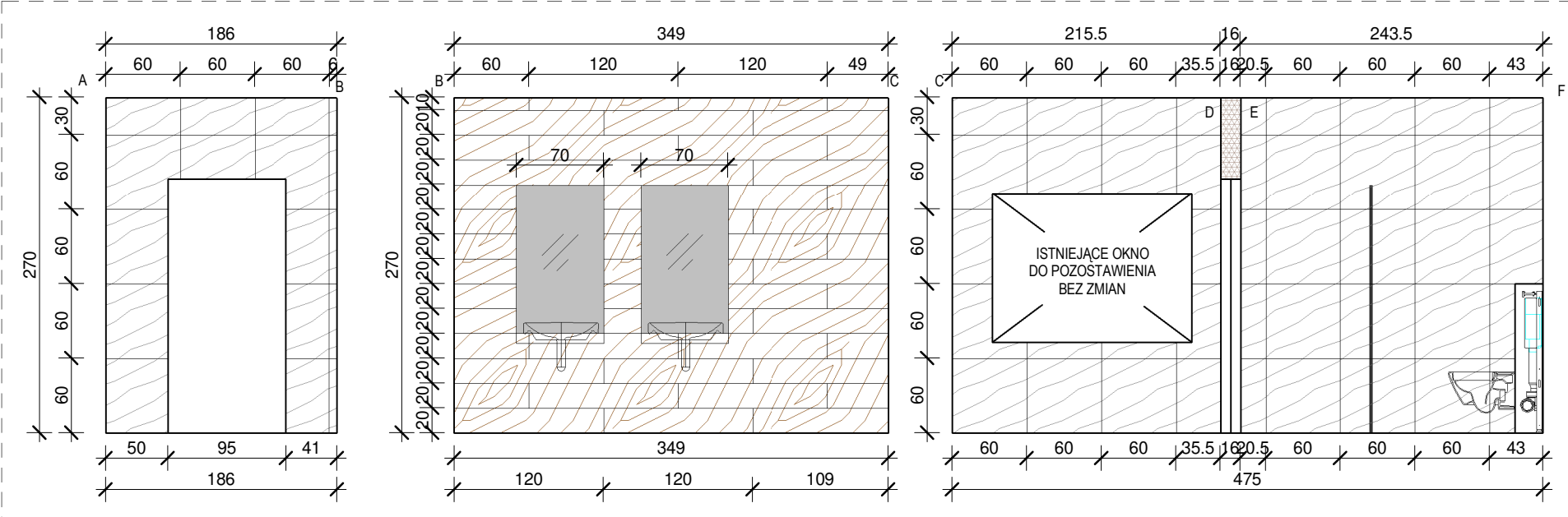
suszarka do rąk Suszarka do rąk ze stali szlachetnej Franke RODX310

ZESTAW PISUAROWY ALEX Z AUTOMATYCZNYM
 RADAROWYM ZAWOREM LUB INNY RÓWNOWAŻNY

GRES 60x60 W KOLORZE BIAŁEGO MARMURU
 KLASA ŚCIERALNOŚCI 4, RAKTYFIKACJA,
 POLER, GR. 10 mm WYMIARY PLUS MINUS 5%

GRES 120x20 W KOLORZE DREWNA DEBU
 KLASA ŚCIERALNOŚCI 4, RAKTYFIKACJA,
 MAT, GR. 10 mm WYMIARY PLUS MINUS 5%

W POMIESZCZENIACH Z OKNAМИ GLIFY I PARAPETY WEWNĘTRZNE
 OBRÓBIĆ PŁYTKAMI ZE SZLIFOWANIEM KRAWĘDZI DO 45%



Kubaturowe Sp. z o.o. Pl. Bankowy 2, 00-095 Warszawa REGON 380164709, NIP 525 274 98 17 728 382 099, projektykubaturowe@gmail.com			
TEMAT:	REMONT ŁAZIENKI W BUDYNKU POLITECHNIKI WARSZAWSKIEJ - WYDZIAŁ INŻYNIERII CHEMICZNEJ I PROCESOWEJ	BRANŻA:	ARCHITEKTURA
INWESTOR:	POLITECHNIKA WARSZAWSKA - WYDZIAŁ INŻYNIERII CHEMICZNEJ I PROCESOWEJ	SKALA:	1 : 50
ADRES:	WARYŃSKIEGO 1, 00-645 WARSZAWA	DATA:	01.04.2021
NAZWA RYS:	RZUT ŁAZIENKI Z WRAZ Z RZUTAMI ŚCIAN	NR RYS:	A2
STADIUM:	PROJEKT BUDOWLANY		
PROJEKTANT:	mgr. inż. arch. Anna Maria Lewińska-Fedorowska upr. nr Wa-923/93 - spec. architektoniczna		